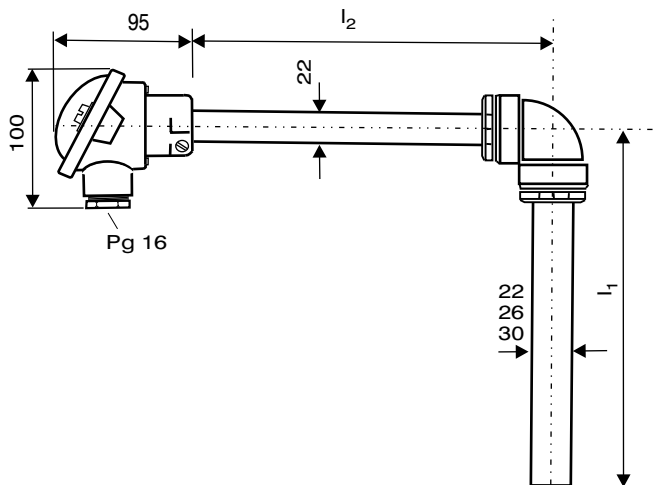


UGAONII TERMOELEMENTI S TERMOPAROM Fe-CuNi - TIP J ILI NiCr-Ni - TIP K

1



Priključna glava: oblik A (DIN 43729)
materijal: silumin
Priključna pločica: keramička 55 mm
Noseća cev: St 35.8 22x2
Koleno: temper liv (B TeL 35)

PREPORUKE ZA IZBOR MATERIJALA ZAŠTITNE CEVI

ZA SONA KUPATILA

Materijal zaštitne cevi	Max. temp.	Medij
Tehnički čisto gvožđe (M2)	500 C 950 C	Šalitra Cijan

ZA RASTOPLJENE METALE

Materijal zaštitne cevi	Max. temp.	Medij
Sivi liv (SL-22)	700 C 600 C 600 C 600 C	aluminijum bela kovina olovo cink
St 35.8(Č.1214) emajlirana	600 C	cink
Tehnički čisto gvožđe (M2)	700 C 650 C 600 C	aluminijum kalaj cink
X10CrSi29	900 C 1250 C	mesing bakar

Temperatura	Termopar	Zaštitna cev	Unutrašnja cev	Zaštitna cev l ₁ (mm)	Nosiva cev l ₂ (mm)	Kataloški broj	
						1 termopar	2 termopara
do 700°C	Fe-CuNi Ø3 mm	St 35.8 emajlirana Ø22 x 2	-	500	500	42.11.705	42.12.708
				710	570	42.11.706	42.12.709
do 700°C	Ni Cr-Ni Ø3 mm	St 35.8 emajlirana Ø22 x 2	-	500	500	42.21.711	42.22.714
				710	570	42.21.712	42.22.715
do 700°C	Fe-CuNi Ø3 mm	M2 W.Nr.1.1003 Ø22 x 5	-	500	500	42.11.717	-
				710	570	42.11.718	-
do 700°C	Ni Cr-Ni Ø3 mm	M2 W.Nr.1.1003 Ø22 x 5	-	500	500	42.21.720	-
				710	570	42.21.721	-
do 1200°C	Ni Cr-Ni Ø3 mm	X 10 Cr Si 29 W. Nr. 1.4772 Ø26 x 4	KER 610 Ø15 x 2	500	500	42.21.728	-
				710	570	42.21.729	-
do 700°C	Fe-CuNi Ø3 mm	SL 22 (sivi liv) Ø30 x 6	-	500	500	42.11.740	42.12.742
				710	570	42.11.741	42.12.743
do 700°C	Ni Cr-Ni Ø3 mm	SL 22 (sivi liv) Ø30 x 6	-	500	500	42.21.744	42.22.746
				710	570	42.21.745	42.22.747