

INTEGRATOR JEDNOSMERNE STRUJE AV22

Mikroprocesorski upravljani

Prikazivanjem trenutnog protoka na 4 cifarskom LED displeju

Prikazivanje integrisanog protoka na 6 cifarskom LED displeju

Mogućnost napajanja dvožičnih pretvarača

Snadbeven beznaponskim kontaktom za daljinsko brojanje impulsa

Ulazni signal linearan ili korenovan

Pamćenje podataka u trajnoj memoriji nezavisnoj od napajanja

Samodijagnostika

kućište 72x72, zaštita IP00



3

Opis i primena

Mikroprocesorski Integrator jednosmerne struje AV22 se primenjuje za integraciju signala jednosmerne struje od protoka tečnog, gasovitog ili parnog fluida. Ti fluidi protičući kroz mernu prigušnicu prouzrokuju pad pritiska koji se u pretvaraču diferencijalnog pritiska pretvara u standardni strujni signal. Dovođenjem ovog signala u integrator jednosmerne struje tip AV22 vrši se njegova integracija i pokazivanje na prednjoj ploči uređaja. Trenutni protok se prikazuje na 4 cifarskom LED displeju visine 13 mm a integrisani protok odnosno ukupno protekla količina merenog fluida na šestocifrenom LED displeju visine 7mm.

Ulazni signal od pretvarača diferencijalnog pritiska generiše interni jednosmerni napon, koji se pojačava i u 12 bitnom A/D konvertoru pretvara u digitalni signal.

Ugrađeni mikroprocesor uzima u obzir sve vrednosti podešene na prekidačima za kodiranje kao što su: početak i kraj signala, linearan ili korenovan signal, odgodu integracije, brzinu brojanja i konstantu za trenutno brojanje, obrazuje niz impulsa (koji odgovaraju vrednostima protoka) i njima upravlja brojčanikom i releom sa beznaponskim kontaktima za daljinski brojanje impulsa, kao i indikatorom trenutnog protoka.

Blok šema

- | | |
|--------------------|--|
| 1 Cevovod | 8 Prekidači za kodiranje |
| 2 Merna prigušnica | 9 Rele za daljinsko brojanje |
| 3 Transmitter | 10 Izlaz za daljinsko brojanje |
| 4 Mrežni deo | 11 Indikator ukupnog protoka-brojčanik |
| 5 Pojačivač | 12 LED - indikator greške |
| 6 A/D konvertor | 13 Indikator trenutnog protoka |
| 7 Mikroprocesor | |

Uređaj AV22 je namenjen merenju masenog ili zapreminskog protoka. Količina mase ili zapremine integracijom protoka broji se u jedinici vremena.

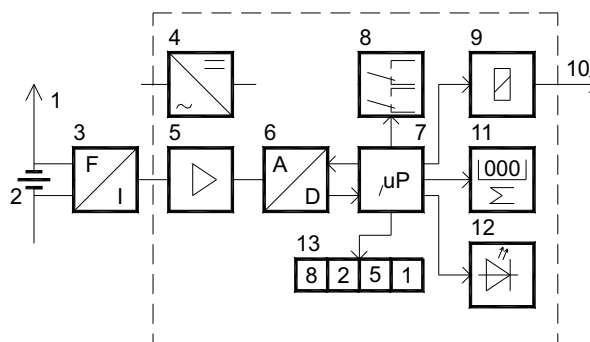
Ukoliko ulazni signal u integrator padne ispod programirane minimalne vrednosti, odnosno vrednosti automatskog odlaganja integrisanja, prestaje davanje impulsa.

Kod isključenog uređaja merno kolo ostaje zatvoreno.

U integrator AV22 je ugrađen rele za daljinsko brojanje impulsa koji omogućuje priključak dodatnih brojača. Takođe je snagbeven ulazom za daljinski reset brojača.

Parametri integratora se mogu fabrički podesiti na fiksne vrednosti i to: početak i kraj signala, linearan ili korenovan ulazni signal, vrednost automatskog odlaganja integracije, brzinu brojanja i konstantu brojanja.

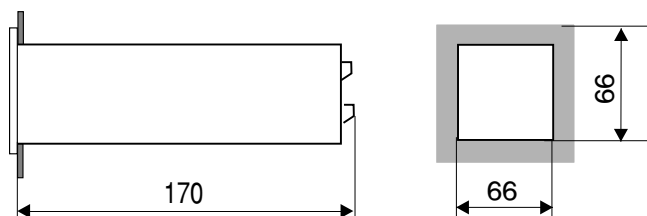
Korisnik može i sam slobodno programirati i postaviti ove veličine korišćenjem prekidača za kodiranje.



Tehnički podaci

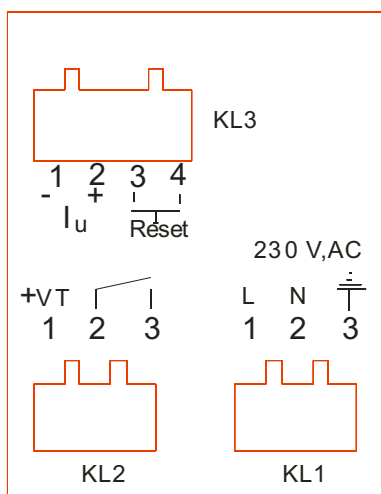
Ulazni signal: 0 ili 4 do 20 mA,DC
 0 ili 2 do 10 V,DC (opcija)
 A/D konverzija: 12 bitna
 Brojčanik: elektronski sa LED displ. sa 6 cifara visine 7 mm
 Indikacija trenutne vrednosti: LED displej sa 4 cifre 13 mm
 Odgoda integracije: 0...19% područja signala
 (izbor u koracima od 1% prekidačem za kodiranje)
 Granična greška: < 0,5% nazivne vrednosti niza impulsa
 Uticaj temperature: < 300 ppm/K
 Daljinsko brojanje impulsa: kontakt bez potencijala
 Brzina brojanja: između 10 i 9999 imp/h
 (izbor u koracim od 1 imp/h prekidačem za kodiranje)
 Trajanje impulsa: oko 100 ms
 Opretevitost izlaza za daljinsko brojanje: max. 10 VA
 Dozvoljeni napon izlaza za daljinsko brojanje: 100 V
 Dozvoljena struja izlaza za daljinsko brojanje: 0,5 A
 Karakteristika signala: linearna ili korenovana
 (izbor prekidačem za kodiranje)
 Napajanje dvožičnog pretvarača: 24V / 30 mA,DC (opcija)
 Napajanje: 230 V 15%, 50 Hz
 24 V 15%, 50 Hz
 +24 V,DC 15%
 Potrošnja: < 5 VA
 Dozvoljena temperatura okoline: -10°C do +50°C
 Temperatura skladištenja: -25°C do +65°C
 Masa: oko 0,5 kg
 Zaštita: IP 20
 kućište 72x72x160: IP 00
 priključci

Dimenzije



3

Priključci



Podaci za naručivanje

DC integrator	AV22 -	X	X	X
Ulazni signal:	0 do 20 mA	0		
	4 do 20 mA	1		
	0 do 10 V	2		
	2 do 10 V	3		
Napajanje pretvarača:	sa	A	B	
	bez			
Napajanje:	AC 230 V			2
	AC 115 V			3
	AC 24 V			4
	DC 24 V			5

NAPOMENA:

Za Fabrička postavljanja parametara navesti sledeće podatke:

- ulazni signal: 0-20 ili 4-20 mA
- brzina brojanja: broj impusa na čas
- odgodu integracije: u %
- ulazni signal: linearni ili korenovan
- konstantu za trenutno brojanje
- natpis jedinice (m³, t, kg itd.)