

SISTEM ZA NADZOR MERNIH VELIČINA AV 10

- mikroprocesorski upravljani
- mogućnost nadzora do 248 mernih mesta preko 31 multipleksera sa po 8 ulaza
- povezivanje multipleksera sa centralnom jedinicom preko RS 485
- automatski i ručni rad
- dve granične vrednosti po svakom signalu na dva izlazna relea sa indikacijom prekoračenja zadane granične vrednosti
- 7 LED indikatora statusa rada
- pamćenje zadatih podataka u trajnoj memoriji nezavisnoj od napajanja
- samodijagnostika
- kućište 72x144, zaštita IP00



3

Opis i primena

Mikroprocesorski **Sistem za nadzor mernih veličina AV10** sastoji se od centralne jedinice koju čini **Signalizator AV11** i minimum jednog do maximum trideset jednog **Multipleksera AV12** povezanih preko serijskog interfejsa RS 485. Sistem se primenjuje za nadgledanje većeg broja signala od istorodne merene veličine koje se ciklički, u zadatom vremenu upoređuju sa dve zadate granične vrednosti (min i max) i u slučaju prekoračenja signalise preko LED dioda na prednjoj strani Signalizatora AV11 i ujedno okida odgovarajući relej. Sistem je posebno prilagodjena za kontrolu temperature ležajeva i namotaja velikih motora i agregata.

Signalizator AV11 je mikroprocesorski uređaj koji na prednjoj ploči ima: 4 cifarskim LED displejom, sedam LED indikatora za indikaciju statusa rada i tastature za zadavanje parametara, definisanje konfiguracije i izbor načina rada signalizatora. Signalizator ima dva posebna LED indikatora za indikaciju prekoračenja zadatih vrednosti kao i poseban taster za kvitiranje (K). Signalizator upravlja radom jednog do trideset jednog multipleksera AV12 na koje se priključuju signali mernih veličina koje se nadgledaju.

Merni signali se ciklički, zadatom brzinom skeniranja, priključuju na mernu sabirnicu analognog ulaza signalizatora, meri se njihova vrednost, prikazuje na displeju signalizatora i jednovremeno upoređuju sa zadatim graničnim vrednostima.

Multipleksera AV12 koji je predviđen za skeniranje mernih signala. Na prednjoj ploči multipleksera nalazi se osam grupa od po dve LED diode i jednog tastera. Svaka grupa odgovara jednom mernom mestu i to redom, idući odozgo na dole počev od prvog mernog mesta. Kada se u jednom sistemu koristi više multipleksera onda je redosled mernih mesta odozgo na dole pa sa leva na desno. LED diode služe za indikaciju stanja na pripadajućem mernom mestu (merenje, prekoračenje), a taster za pozivanje odgovarajućeg mernog mesta radi očitavanja merne vrednosti pri ručnom radu uređaja. Radom svih multipleksera u sistemu upravlja signalizator u svojstvu centralne jedinice.

Tehnički podaci

Signalizator AV11

Ulaz:	Pt 100
Vreme preklapanja:	2 - 60 s podesivo
Digitalni indikator:	4 cifre, 13 mm
Greška pokazivanja:	0,1% 1 digit
Uticaj temperature:	< 0,2% / 10K
Broj graničnih vrednosti:	2
Max. i Min. vrednosti:	programiranje tasterim a sa prednje ploče
Alarmni izlazi:	jedan beznaponski kontakt po svakoj graničnoj vrednosti
Kontakti releja:	max. 250 VAC,2A,500VA;50VDC,2A
Histerezis:	podesiv (fabrički podešen na 3% mernog opsega)
Indikator rada:	zelena LED
Indikacija granične vrednosti:	jedna crvena LED po graničnoj vrednosti
Kvitanje:	taster K na prednjoj ploči
Parametriranje:	4 tastera na prednjoj ploči
Napajanje:	230V,50Hz;24 V 50Hz; 24 V,DC

Multiplekser AV12

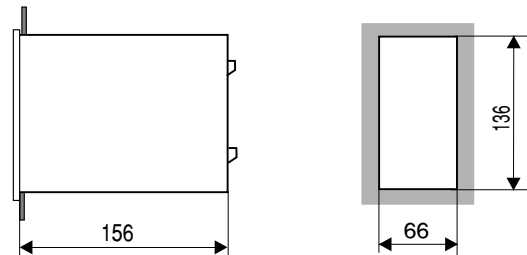
Broj mernih mesta:	8
Skaniiranje:	automatski preko upravljanog signalizatora
Ručni rad:	tasterima sa p rednje strane ploče
Indukacija mernog mesta:	jedna zelena LED po mernom mestu
Indikacija prekoračenja:	jedna crvena LED po mernom mestu
Napajanje:	230V,50Hz 24 V, 50Hz 24 V,DC

3

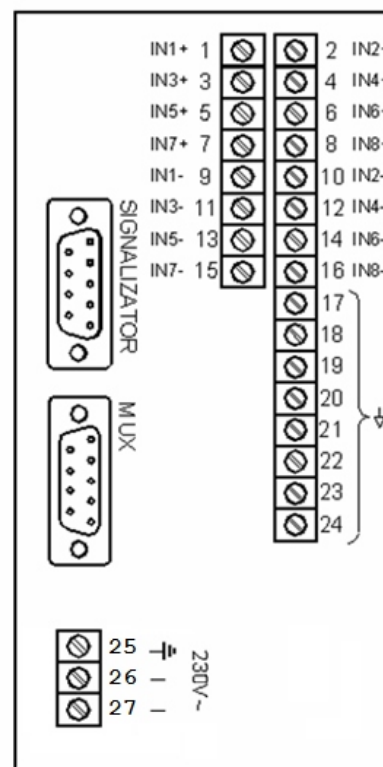
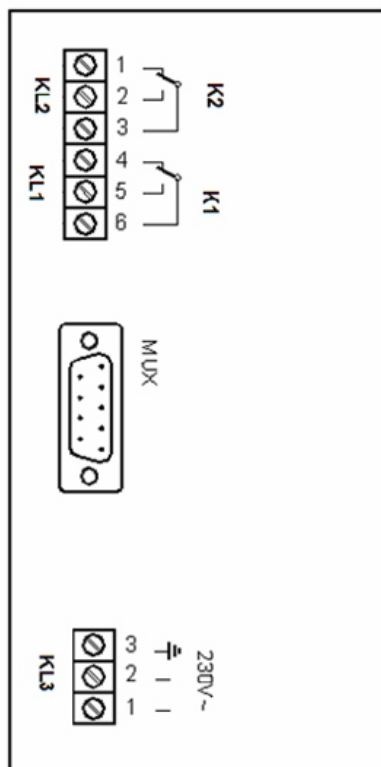
Podaci za naručivanje

- Kod porudžbine navesti:
- broj ulaza Pt100
 - merni opseg,
 - napon napajanja

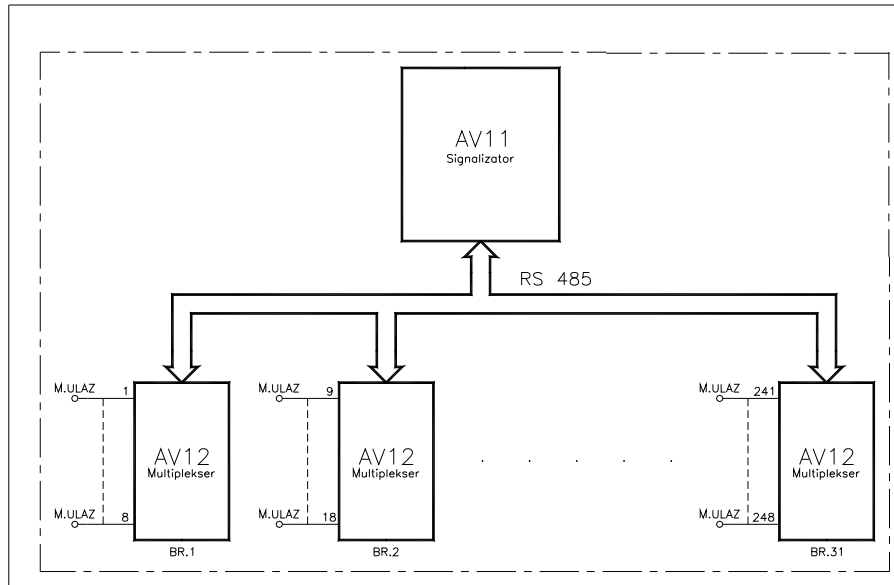
Dimenzije



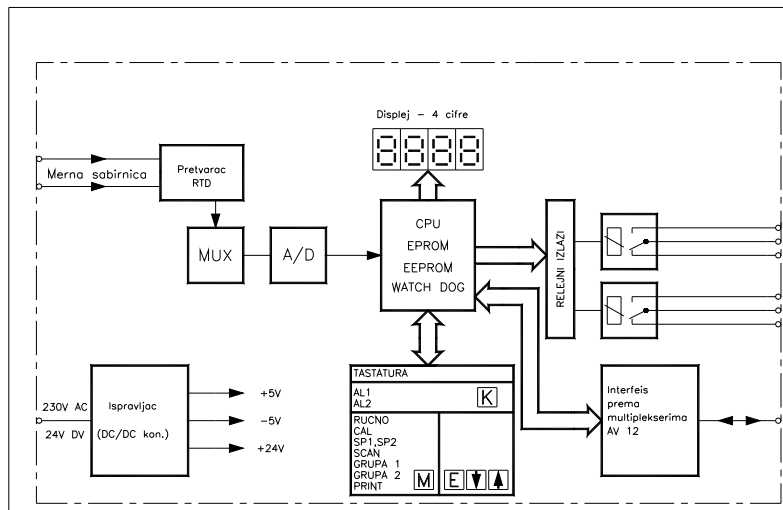
Priključci



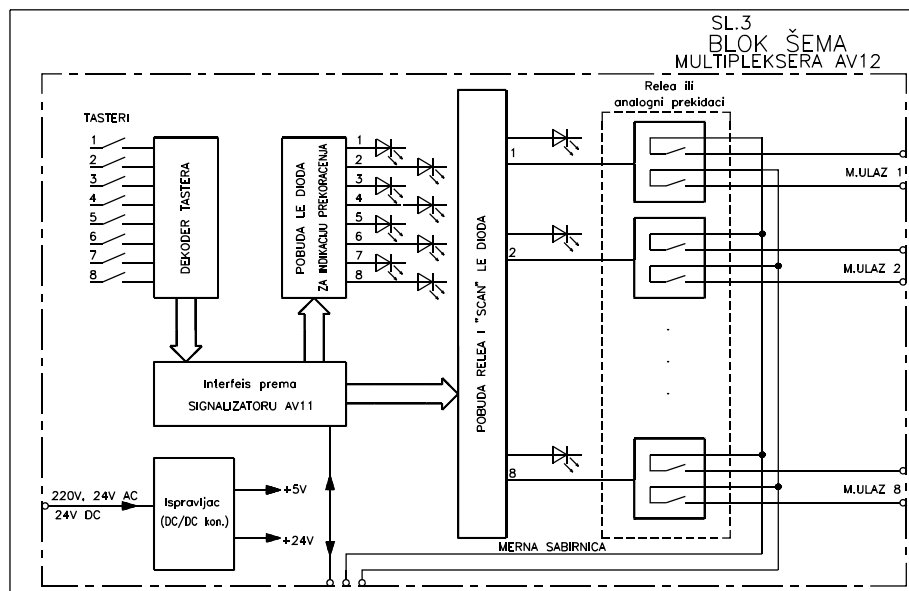
Blok šema povezivanja sistema za nadzor AV10



Blok šema Signalizatora AV11



Blok šema Multipleksera AV12



3