

## ALARMNI UREĐAJI

### Primena

Alarmni uređaj se primenjuje u najrazličitijim industrijskim pogonima kao osnovni deo sistema zvučnog i svetlosnog alarmiranja u slučaju prekoračenja graničnih vrednosti određenih pogonskih veličina.

Jedan alarmni uređaj vrši sve alarmne funkcije za 4 ulazna signala, tako da je jednako pogodan za primenu kod sasvim malih pogona sa svega nekoliko signala, kao i kod složenih sistema sa mnogo signala kada se jednostavno spaja veći broj alarmnih uređaja.

Alarmni uređaj se spaja na različite davače ulaznog signala koji na izlazu imaju radni kontakt bez potencijala, na primer: dvopoložajni regulator, regulator nivoa, elektronski ili mehanički signalizator, krajnji kontakt, kontaktni davač, membranski taster i slično. Napon za ulazni signal, 24V DC, 1 mA obezbeđuje se iz alarmnog uređaja.

Brzim alarmiranjem pogonskog osoblja i upućivanjem na mesto prekoračenja, alarmni uređaj bitno doprinosi povećanju sigurnosti odvijanja procesa i sprečavanju mogućih šteta. Pored toga on se može koristiti i za blokadu i javljanje nestanka napona.

### Konstrukcija

Alarmni uređaj je konstruisan u kombinovanoj tranzistorsko-integriranoj tehnici. Na čeonj ploči nalaze se četiri LED diode za svetlosno alarmiranje prekoračenja granične vrednosti, čime se izbegava potreba za posebnim signalnim tabloom. Za potrebe dislociranih alarmnih signalizacija (sinoptik, signalne sijalice, signalni tabloi), na raspolaganju su tranzistorski izlazi 24V DC, 100 mA.

Uređaj se proizvodi u plastičnom kućištu, u zaštiti IP20, za ugradnju na prednju stranu tabli, kabina i ormana. Električni priključak je na rednim stezaljkama. Tasteri se nabavljaju i montiraju posebno.

#### ALARMNA FUNKCIJA PREMA DIN 19235

Značenje simbola:

- ⊗ ugašena sijalica
- ⊗ treperavo svetlo cca 2 Hz
- upaljena sijalica
- ugašena sirena
- upaljena sirena

Javljanje novog stanja treperavim svetlom:

Javljanje novog stanja treperavim svetlom: stanje ulaznog signala

svetlosni alarm [ izlazni signal potvrda

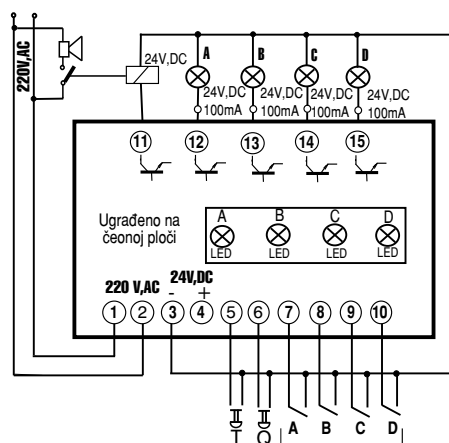
zvučni alarm [ izlazni signal potvrda



U kućištu 48x96 za ugradnju na pult ili tablu  
kataloški broj: 11.50.050

Za ugradnju na pomoćno polje za na šinu 35 mm  
Kataloški broj: 11.50.040

### Šema povezivanja



U L A Z I

Taster T služi za testiranje zvučnog i svetlosnog alarma, a istovremenim pritiskom tastera T i Q testira se samo svetlosni alarm.  
Taster Q služi za potvrdu prijema zvučnog i svetlosnog alarma  
Zamenom tastera Q kratkim spojem ukida se treptanje pa se alarmni uređaj može koristiti za javljanje mirnim svetlom ili za blokadu  
U slučaju neiskorišćenog ulaza njegova stezaljka ostaje slobodna  
Preporučljivo je napon napajanja osigurati automatskim osiguračima

Dijagram pokazuje alarmnu funkciju u slučaju trenutnog i trajnog kontakta (sstanje ulaznog signala)