

ALARMNI UREĐAJ U KUĆIŠTU ZA POMOĆNO POLJE

Primena

Alarmni uređaj se primenjuje u najrazličitijim industrijskim pogonima kao osnovni deo sistema zvučnog i svetlosnog alarmiranja u slučaju prekoračenja graničnih vrednosti određenih pogonskih veličina.

Jedan alarmni uređaj vrši sve alarmne funkcije za 3 ulazna signala, tako da je jednako pogodan za primenu kod sasvi malih pogona sa svega nekoliko signala, kao i kod složenih sistema sa mnogo signala kada se jednostavno spaja već broj alarmnih uređaja.

Alarmni uređaj se spaja na različite davače ulaznog signala koji na izlazu imaju radni kontakt bez potencijala, na prim dvopoložajni regulator, regulator nivoa, elektronski ili mehanički signalizator, krajnji kontakt, kontaktni davač, membranski taster i slično. Napon za ulazni signal, 24V DC, 1 n obezbeđuje se iz alarmnog uređaja.

Brzim alarmiranjem pogonskog osoblja i upućivanjem na mesto prekoračenja, alarmni uređaj bitno doprinosi povećanju sigurnosti odvijanja procesa i sprečavanju mogućih šteta. Pored toga on se može koristiti i za blokadu i javljanje nestanka napona.



U kućištu za ugradnju na pomoćno polje
Kataloški broj: 11.50.060

4




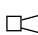

Konstrukcija

Alarmni uređaj je konstruisan u kombinovanoj tranzistorsko-relejnjoj tehnici.

Uređaj se proizvodi u plastičnom kućištu, za montažu u kabinetu u zaštitu IP10-DIN 40050. Električni priključak je na dve 12-to polne redne stezaljke. U uređaj su ugrđeni releji za zvučni i svetlosni alarm, a sijalice i tasteri se nabavljaju i montiraju posebno.

ALARMNA FUNKCIJA PREMA DIN 19235

Značenje simbola:

-  ugašena sijalica
-  treperavo svetlo cca 2 Hz
-  upaljena sijalica
-  ugašena sirena
-  upaljena sirena

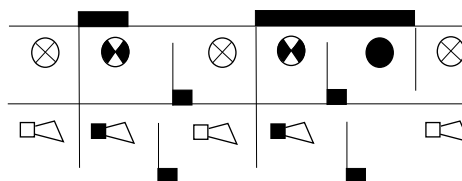
Javljanje novog stanja treperavim svetlom:

Javljanje novog stanja treperavim svetlom:

stanje ulaznog signala

svetlosni alarm izlazni signal potvrda

zvučni alarm izlazni signal potvrda



Dijagram pokazuje alarmnu funkciju u slučaju trenutnog i trajnog kontakta (sstanje ulaznog signala)

Tehnički podaci

Ulaz: 3 ulazna signala za davače sa bezpotencijalnim kontaktima

Napajanje kontakta davača: iz samog uređaja (DC 24V/1mA) ili spolja

Izlaz: 3 relejna izlaza: max. 50W
max. 250V
max. 5A

Napajanje: AC 230V 15%, 50Hz
AC 115V 15%, 50Hz
AC 24V 15%, 50Hz
DC +24V 15%

Temperatura okoline: -10 °C do +50 °C

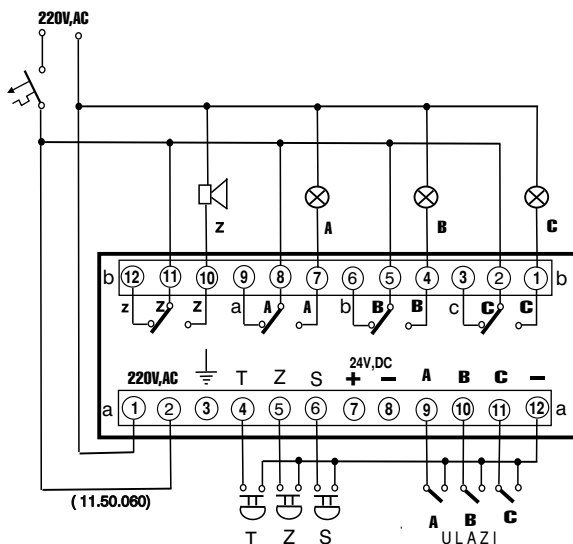
Temperatura skladištenja: -25 °C do +65 °C

Potrošnja: < 5 VA

Masa: oko 0,5 kg

Zaštita: kućište IP 20, priključci IP 00

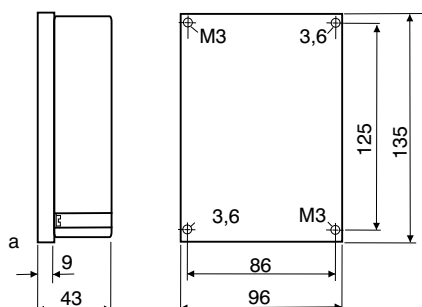
Šema povezivanja



Taster T služi za testiranje zvučnog i svetlosnog alarma, a istovremenim pritiskom tastera T i Z testira se samo svetlosni alarm.
Taster Z služi za potvrdu prijema zvučnog a taster S svetlosnog alarma umesto tastera Z i S može se koristiti zajednički taster za potvrdu prijema zvučnog i svetlosnog alarma
Zamenom tastera S kratkim spojem ukida se treptanje pa se alarmni uređaj može koristiti za javljanje mirnim svetlom ili za blokadu
U slučaju neiskorišćenog ulaza njegova stezaljka ostaje slobodna
Preporučljivo je napon napajanja osigurati automatskim osiguračima

4

Dimenzije



Podaci za naručivanje

Alarmni uređaj kataloški broj 11.50.060

Napajanje: AC 230 V
115 V
DC 24 V