

UREDJAJ ZA NAPAJANJE SA GALVANSKIM ODVAJANJEM I KORENOVANJEM TIP NJ2

Napaja dvožični merni pretvarač stabilisanim DC naponom 24 V

Galvanski razdvaja napajanje od ulaza i od izlaza,

Sa ili bez galvanskog razdvaja ulaza od izlaza,

Izlazni signal linearan ili korenovan

Pojačava snagu signala, čime sprečava povratni uticaj opterećenja sa izlaza na ulaz

Ugradjena zaštita od kratkog spoja mernog pretvarača i vodova

Zaštita od VF i naponskih tranzijenata

Pretvarač je relizovan u standardnim kutijama za ugradnju na nosač 35 DIN 46277 ili kao utični modul za sistem ES 902



Opis i način rada

Ulazni stepen (2) je izvor konstantne struje sa mernim otporom.

Ulazni signal I_u na mernom otporu proizvodi napon koji se vodi do razdvajaa jednosmernog napona (3).

Napon se prenosi u odnosu 1:1, i po potrebi se radicira (4) i u krajnjem pojačavaču (5) pretvara u izlaznu struju I_i .

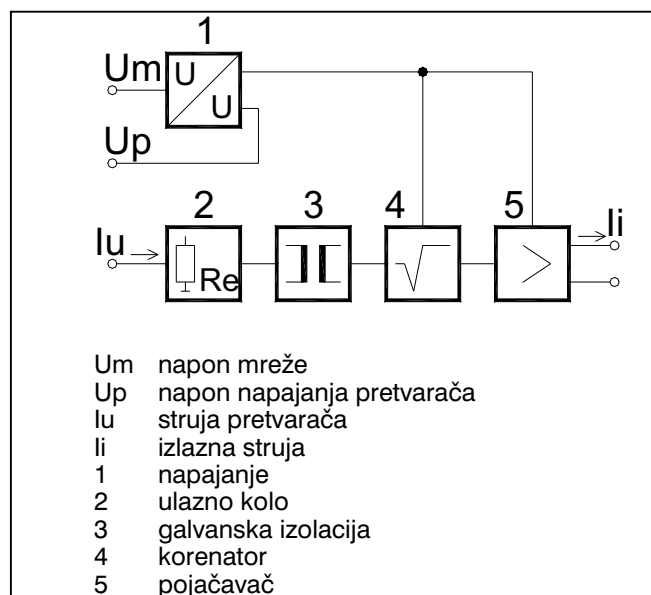
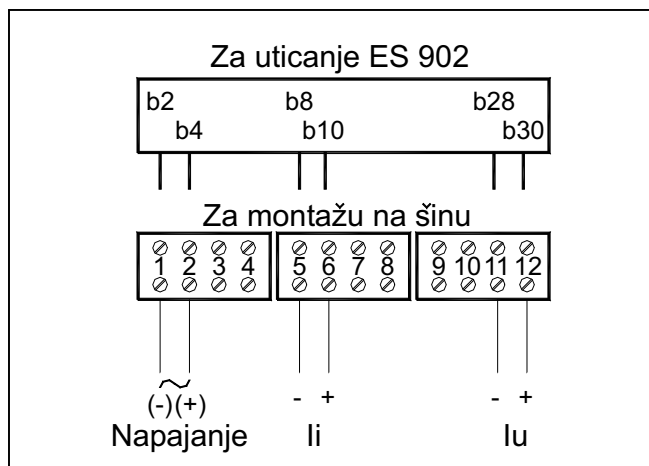
Izvor referentnog napona u pojačavaču (5) daje, kod izlaznog signala 4-20 mA, početnu struju od 4 mA.

Pomoćna energija (AC ili DC) se u mrežnom delu naizmenične ili jednosmerne struje (1) preobražava u interni napon napajanja.

4

Blok šema

Priključci



Tehnički podaci

Ulazni signal: 4 - 20 mA
Izlazni signal: 0 - 20 mA ili 4 - 20 mA
Bez korenovanja: I_i, I_u
Sa korenovanjem: podešenim na 6% raspona izlaznog signala

izlazni signal

$$0 - 20 \text{ mA} \quad \sqrt{20 \text{ mA} \quad I_u \quad 1,25 \quad 5 \text{ mA}}$$

$$4 - 20 \text{ mA} \quad \sqrt{16 \text{ mA} \quad I_u \quad 4 \text{ mA} \quad 4 \text{ mA}}$$

Maksimalna izlazna struja: 30 mA
Napon praznog hoda: 20 V DC
Opterećenje: 700
Vreme odziva: $T_{99\%} = 200 \text{ ms}$ 20%
Preostala valovitost: 1% od nazivne vrednosti kod 1 MHz širine pojasa

Naponska čvrstina:

ulaz prema izlazu: $U_{ef} = 2,5 \text{ kV}$, 50 Hz, 1 min.
 ulaz i izlaz prema napajanju iz mreže: $U_{ef} = 2,5 \text{ kV}$, 50 Hz, 1 min.
 ulaz i napajanje prema zaštitnom vodu: $U_{ef} = 1,5 \text{ kV}$, 50 Hz, 1 min.

Granica greške: 0,2% izlaznog signala

Greška linearnosti:

bez korenovanja: 0,2%
 sa korenovanjem: 0,3%

Efeki uticaja: svedeno na raspon izlaznog signala

Temperatura na merni raspon:

karakteristika linearna: 0,2%/10K promene
 karakteristika korenovana: 0,3%/10K promene

Temperatura na merni početak:

karakteristika linearna: 0,1%/10 K promene
 karakteristika korenovana: 0,2%/10K promene

Opterećenja: 0,1% kod promene 0-700

Napajanja AC: 0,2% kod promene napona između 85% i 15% U_n mreže

Napajanja DC: 0,2% kod promene napona mreže između 18 V i 28 V

VF napona: 0,5% od nominalne I_i , kod $U_s = 5 \text{ V}$, 25 - 1000 Mhz

Napajanje: AC 230V, 48-62 Hz,
 AC 115V, 48-62 Hz
 AC 24V, 48-62 Hz
 DC 24V,
 kod ES 902 samo 24V

Temperatura okoline: VDE / VDI 22192

-radna: -10° C do +65° C
 -skladištenja: -40° C do +85° C

Zaštita:

-za montažu na šinu: IP 00 priključci
 IP 20 kućište
 -za uticanje ES 902: IP 00

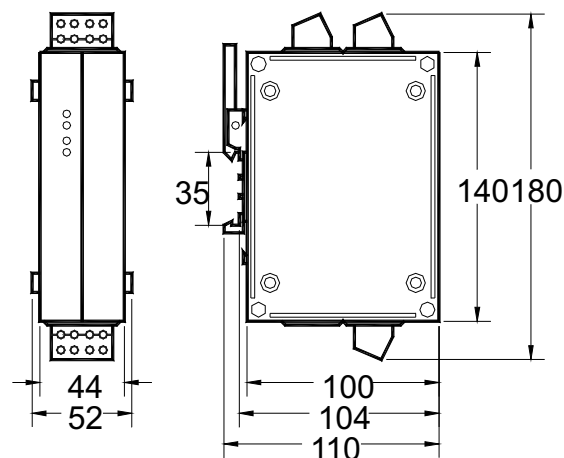
Težina: oko 0,6 kg

Podaci za naručivanje

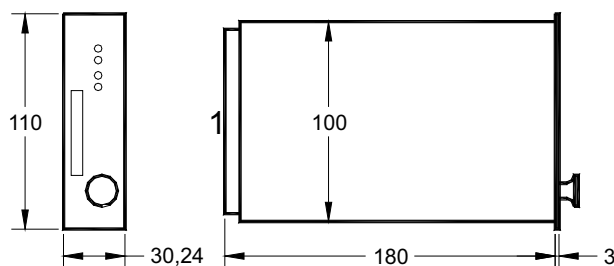
Uređaj za napajanje X X X X
NJ2-

Napajanje:	AC 230 V	0			
	AC 115 V	1			
	AC 24 V	2			
	DC 24 V	3			
Galvansko odvajanje između ulaza i izlaza:	sa	4			
	bez	5			
Izvođenje:	za montažu na šinu			6	
	za uticanje ES 902			7	
Ulazni signal	Izlazni signal	Karakteristika			
4 - 20 mA	0 - 20 mA	linearna			21
4 - 20 mA	0 - 20 mA	korenovana			22
4 - 20 mA	4 - 20 mA	linearna			31
4 - 20 mA	4 - 20 mA	korenovana			32

Dimenzije



Priključci: Blok stezaljke za vodove do 2,5 mm²
 Plastično kućište za montažu na šinu



1 - 32 polni konektor oblika F prema DIN 41612

Sistem za uticanje ES 902