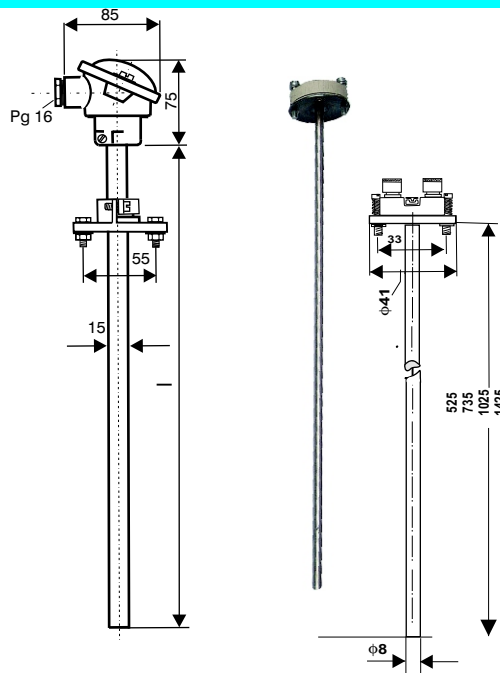


## OTPORNI TERMOMETRI I TERMOELEMENTI ZA DIMNE KANALE

1



Za uticanje, sa pomičnom prirubnicom  
 Priključna glava: oblik B (DIN 43729)  
 materijal: silumin  
 Prirubnica: Temper liv (B TeL.35)  
 Priključna pločica: keramička 41 mm  
 Zaštitna cev: 15x3, Č4301  
 Merni uložak: 8 mm



### OTPORNI TERMOMETRI

Temperatura	Merni otpor	Zaštitna cev	Nazivna dužina l (mm)	Dužina mer.uloška (mm)	Kataloški broj	
					1 x Pt 100	2 x Pt 100
do 400°C	Pt 100 JUS L.F2.051 (u mer.ulošku)	St 35.8 emajlirana Ø 15 x 3	500	525	41.21.301*	41.22.306*
			710	735	41.21.302	41.22.307
			1000	1025	41.21.303*	41.22.308
			1400	1425	42.21.304	41.22.309
do 650°C*	Pt 100 JUS L.F2.051 (u mer.ulošku)	St 35.8 emajlirana Ø 15 x 3	500	525	41.21.311	41.22.316
			710	735	41.21.312	41.22.317
			1000	1025	41.21.313	41.22.318
			1400	1425	41.21.314	41.22.319

### TERMOELEMENTI

Temperatura	Termopar	Zaštitna cev	Nazivna dužina l (mm)	Dužina mer.uloška (mm)	Kataloški broj	
					1 termopar	2 termopara
do 700°C	Fe-CuNi Ø 1 mm (u mer.ulošku)	St 35.8 emajlirana Ø 15 x 3	500	525	42.11.791	42.12.796
			710	735	42.11.792	42.12.797
			1000	1025	42.11.793	42.12.798
			1400	1425	42.11.794	42.12.799
do 700°C	NiCr-Ni Ø 1 mm (u mer.ulošku)	St 35.8 emajlirana Ø 15 x 3	500	525	42.21.801	42.22.806
			710	735	42.21.802	42.22.807
			1000	1025	42.21.803	42.22.808
			1400	1425	42.21.804	42.22.809

FeCu-Ni TIP J

NiCr-Ni TIP K