

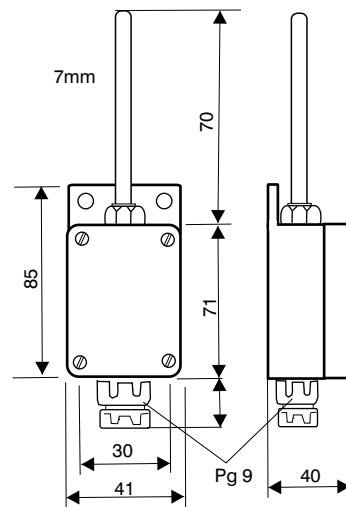
## OTPORNI TERMOMETRI I TERMOELEMENTI - POSEBNE IZRADE

### Termometar za spoljnu temperaturu



Za merenje spoljne temperature u suvim i vlažnim prostorijama. Kod merenja brzih odziva zaštitnoj cevi se poveća površina.  
 Zaštitna cev: Č.4574, 7 mm  
 Kućište: silumin, sa zaptivkom, sa uvodnicom Pg 9  
 Merni otpor: Pt100 (JUS L.F2.051)

Zaštitna cev	Merni otpor	Kat.broj
Glatka ○	1 x Pt 100	41.21.243
	2 x Pt 100	41.22.243
Sa povećanom površinom ☀	1 x Pt 100	41.21.244
	2 x Pt 100	41.22.244

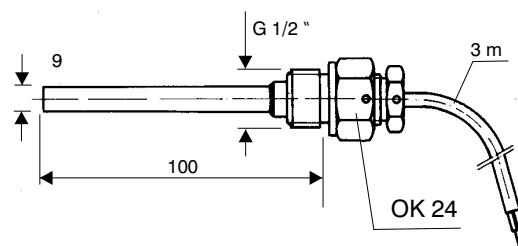


1

### Otporni termometar za kalorimetre do 200 C

Merni otpor: Pt100 (JUS L.F2.051), .  
 Zaštitna cev: Č.4574, 9x1 mm  
 Isporučuje se sa produžnim temperaturno-otpornim kablom dužine 3 m

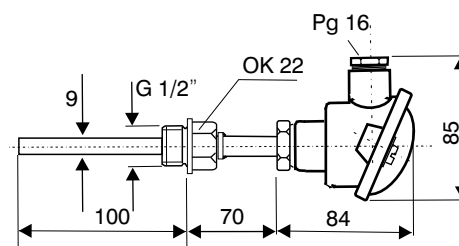
Kataloški broj	41.21.323-801
----------------	---------------



### Kratki otporni termometar za uvrtanje

Merni otpor: Pt100 (JUS L.F2.051), jednostruki ili dvostruki .  
 Zaštitna cev: Č.4574, 9x1 mm  
 Priključna glava: tip B, DIN 43729  
 materijal: silumin

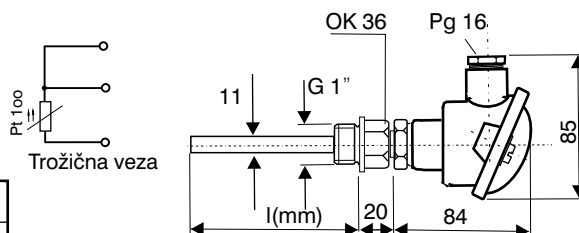
Merni otpor	Kat.broj
1 x Pt 100	41.21.269
2 x Pt 100	41.22.269



### Otporni termometar bez vratne cevi

Merni otpor: Pt100 (JUS L.F2.051), trošično spojen  
 Zaštitna cev: Č.4574, 11x2 mm  
 Priključna glava: tip B, DIN 43729  
 materijal: silumin

Dužina l (mm)	130	160	385	500
Kat.broj	41.21.555	41.21.265	41.21.554	41.21.547



1

## Otporni termometar sa bajonet priljučkom (do 250 C)

Za merenje temperature ležaja mašina i na mašinama za prerađivanje plastičnih masa.

Merni otpor: Pt100 (JUS L.F2.051) fiksno spojen sa temperaturno-otpornim kablom dužine 2m. (veće dužine na zahtev)

Dužina za ugradnju: 40...150 mm, podesivo pomicanjem matice uzduž opruge

Nosač sa bajonet priključkom: za uvrtanje G 3/8

Kataloški broj	41.21.511
----------------	-----------

## Termoelement sa bajonet priljučkom (do 400 C)

Za merenje temperature u ležajevim mašina i na mašinama za prerađivanje plastičnih masa.

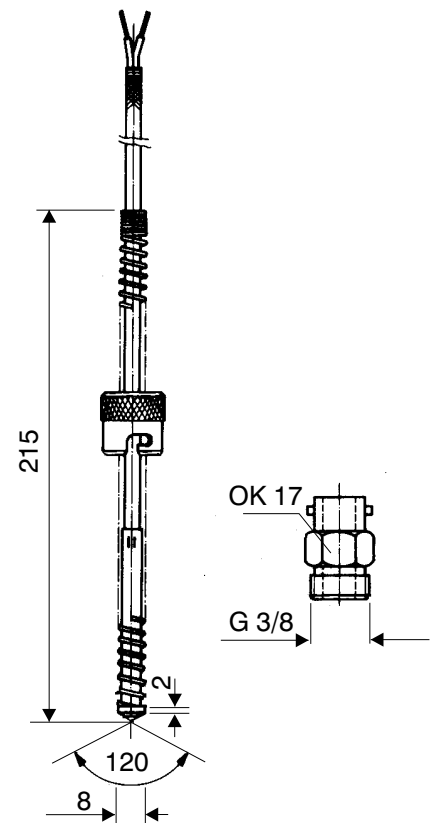
Termoelement: FeCu-Ni (JUS L.F2.008)

Kompensacioni kabl: fiksno spojen, dužina 3m

Dužina za ugradnju: 40...150 mm, podesivo pomicanjem matice uzduž opruge

Nosač sa bajonet priključkom: za uvrtanje G 3/8

Kataloški broj	42.21.245
----------------	-----------



## Kratki pravi termoelement (do 700 C)

Za uticanje

Termopar: NiCr-Ni tip K

prečnik žice: 3 mm

Priključna glava: oblik A (DIN 43729)

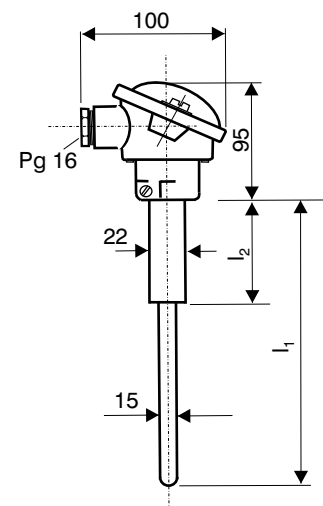
materijal: silumin

Priključna pločica: keramička 55 mm

Noseća cev: 22x2 mm, materijal Č.1214

Zaštitna cev: 15x2 mm, materijal KER 610

$l_1$	$l_2$	Kataloški broj
250	35	42.21.255
330	40	42.22.256



## SENZOR SPOLJNE TEMPERATURE TIP :ASG54-Pt 1000

Senzor Pt 1000 klasa B

Zaliven

U kućištu 65x 58x35 mm

Zaštita IP65

1



### Opis i primena

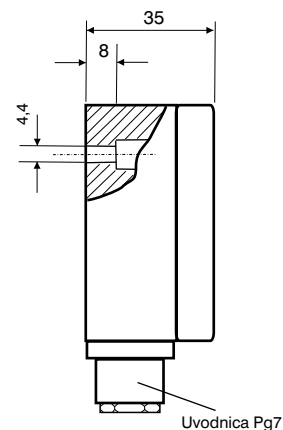
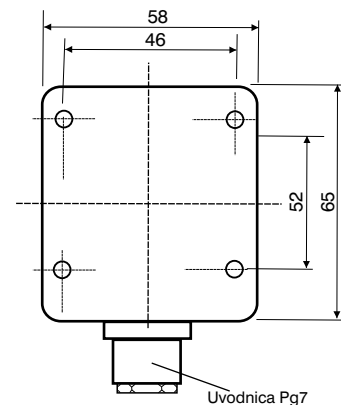
Temperaturni senzor spoljne temperature se koristi za merenje temperature spoljnog vazduha u sistemima grejanja, ventilacije i klimatizacije. Ugrađen je merni senzor Pt- 1000 klase B.

Senzor spoljne temperature tip ASG54 treba postaviti na severnu stranu objekta a pozicionirati ga tako da je zaklonjen od direktnog delovanja sunca ili nekog drugog toplotnog izvora. Visina postavljanja je 2.5 m.

### Tehnički podaci

Merni opseg :	-50 C do +400 C
Tip senzora:	Pt 1000
Klasa senzora:	B prema DIN EN 60751 (u skladu sa IEC 751)
Nazivni otpor:	1000 na 0 C
Kućište dimenzije:	65x58x35 mm
Kućište materijal:	AlSi12
Kućište zaštita:	IP 65

### Dimenzije



### Priključci

