

UREĐAJ ZA KORENOVANJE TIP KR

Napaja dvožični merni pretvarač stabilisanim DC naponom 24 V

Izlazni signal korenovan

Ugradjena zaštita od kratkog spoja mernog pretvarača i vodova

Zaštita od VF i naponskih tranzijenata

Pretvarač je relizovan u standardnim kutijama za ugradnju na nosač 35 DIN 46277 ili kao utični modul za sistem ES 902

Primena

Koristi se pri merenju protoka fluida metodom pada pritiska dvožičnim ili četvorožičnim pretvaračima, a može se koristiti i za napajanje dvožičnih pretvarača (4 -20 mA). Ulazna veličina mu je jednosmerna struja iz transmitera (I_u). Izlazna veličina mu je struja (I_i) koja je nelinearna i proporcionalna merenom protoku po sledećoj zavisnosti $I_{iz} \propto C\sqrt{I_u}$

gde je C konstanta koja zavisi od opsega ulazne i izlazne struje, i može se koristiti za dalju obradu (indikacija, integracija i slicno).

Primena korenatora data je na slici .

Opis i način rada

Uređaj za korenovanje sastoji se iz sledećih funkcionalnih delova:

- Napojnog bloka koji obezbeđuje stabilisane napone za napajanje i referentni napon (1), (2)
- Mernog kola ulazne struje(3)
- Kola za korenovanje (4)
- Kola za pretvaranje izlaznog napona korenatora u strujni signal sa kolima za podešavanje "0" i "max".

Ulazna struja I_u stvara na preciznom ulaznom otporniku pad napona u opsegu 0-0,5V (za I_u 0 do 20 mA).

Kolo za korenovanje formira nelinearnu zavisnost izlaznog napona po obrascu:

$$I_{iz} = \sqrt{20mA \cdot I_u \cdot 1,25 \cdot 5mA}$$

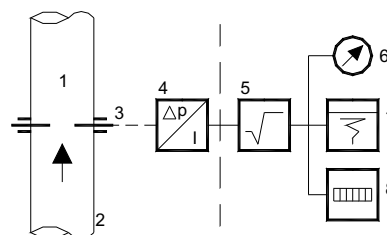
odnosno

$$I_{iz} = \sqrt{16mA \cdot I_u \cdot 4mA \cdot 4mA}$$

Kolo za pretvaranje napona u struju (5) obezbeđuje pojačanje i podešavanje izlazne struje za impedansu mernog kruga max. 750 .

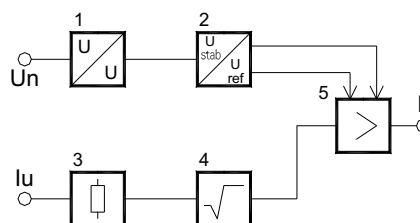
Uređaj se napaja naizmeničnim naponom preko mrežnog dela ili jednosmernim naponom preko DC - DC konvertora.

Kod uređaja u ES 902 tehnici maksimalan napon napajanja je DC ili AC 24 V.



- 1 Protok medija koji se meri
- 2 Cevovod
- 3 Merna prigušnica
- 4 Transmitter diferencijalnog pritiska
- 5 Korenator
- 6 Indikator
- 7 Pisac
- 8 Integrator

Blok šema



- U_n napon napajanja
- I_u ulazna struja
- I_i izlazna struja
- 1 napajanje
- 2 blok stabilizovanog i referentnog napona
- 3 ulazno kolo
- 4 korenator
- 5 izlazno kolo

Tehnički podaci

Ulaz: - uz napajanje transmitera: 4 do 20 mA
- bez napajanja transmitera: 0 do 20 mA

Izlazna struja: zavisna od ulazne po formuli:

$$I_{iz} = \sqrt{20mA \cdot I_u \cdot 1,25 \cdot 5mA}$$

za I_u 4 - 20 mA,

$$I_{iz} = \sqrt{16mA \cdot I_u \cdot 4mA \cdot 4mA}$$

za I_u 0-20 mA

Napajanje pretvarača: 24 V DC 10%

Ograničenje: ulaznog signala na max. 38 mA

Max. otpor između pretvarača i uređaja za korenovanje

$$R_{max.} = \frac{20 \cdot U_{min.}}{20} \text{ (K)}$$

Izlazni signal: 0 - 20 mA ili 4 - 20 mA

Otpor petlje: 750

Vremenska odgoda izlaznog signala:

cca 7% izlaznog signala

Granična greška: 0,2% od krajnje vrednosti
(od 5-100% izlaznog signala)

Napajanje: AC 230V, 48-62 Hz,
AC 115V, 48-62 Hz
AV 24V, 15%, 4 VA
DC 24V, 4 W

Temperatura okoline: -10°C do 65°C

Uticao promene temperature: 0,2% od krajnje vrednosti / 10K

Uticao promene napona napajanja: 0,1% od krajnje vrednosti / 10% U_n

Uticao promene otpora petlje: 0,1% od krajnje vrednosti / 100% R

Zaštita: DIN 4050

-za montažu na nosač: IP 20 kućište,

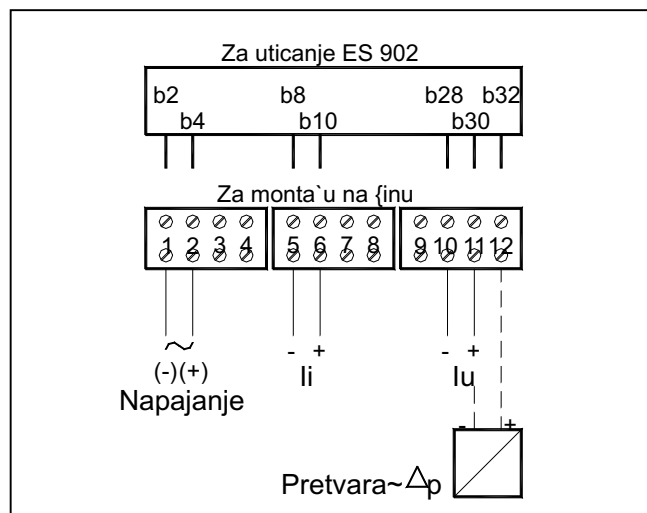
IP 00 priključnice

-za uticanje ES 902: IP 00

Podaci za naručivanje

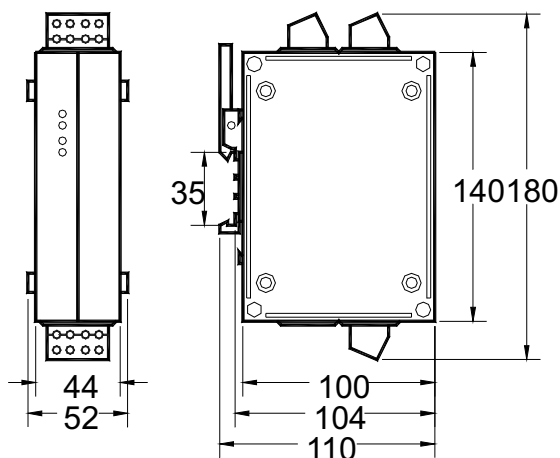
Uređaj za korenovanje	X	X	X	X
KR-				
Napajanje:				
AC 230V	0			
AC 115V	1			
AC 24V	2			
DC 24V	3			
Za montažu na šinu		6		
Za uticanje ES 902		7		
Ulazni signal:				
0 do 20 mA			A	
4 do 20 mA			B	
Izlazni signal:				
0 do 20 mA				C
4 do 20 mA				D

Priključci

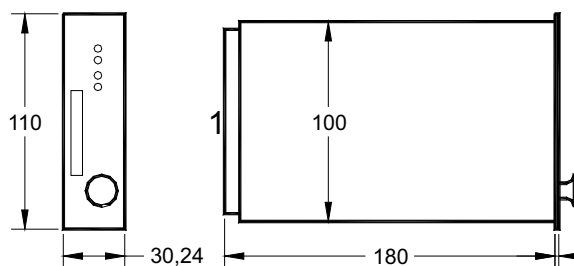


Kada se uređaj koristi i za napajanje dvožičnih pretvarača (bez galvanskog odvajanja) ulazni signal se priključuje "+" na klemu 12, a "-" na klemu 11.

Dimenzije



Priključci: Blok stezaljke za vodove do 2,5 mm²
Plastično kućište za montažu na šinu



1 - 32 polni konektor oblika F prema DIN 41612

Sistem za uticanje ES 902