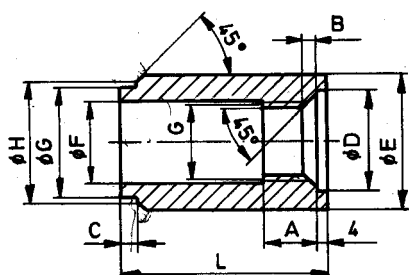


NASTAVCI ZA UVRANJE, UVARIVANJE I UTICANJE

1

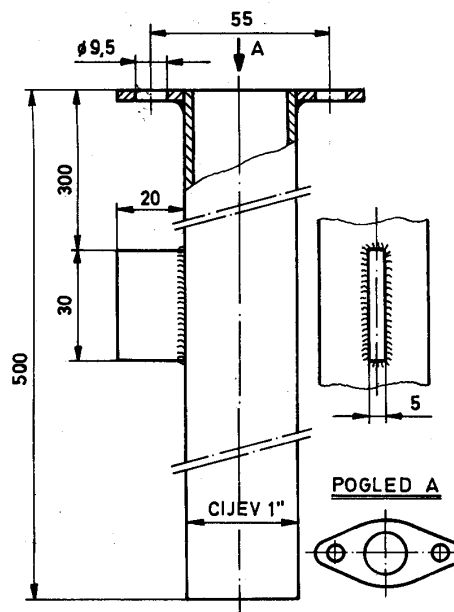
NASTAVAK ZA UVRTANJE
(Prema VDE/VDI 3512 Blatt 2)



Materijal: Č.1330

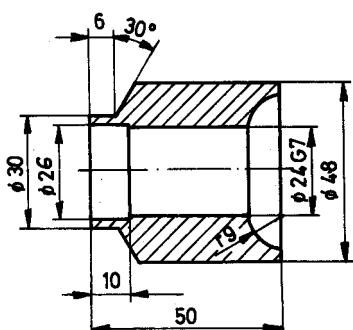
G	A	B	C	ØD	ØE	ØF	ØG	ØH	L	Kat. broj
G1/2	20	2,5	6	31	40	23	29	31	65	49.60.007
									100	49.60.008
G1	35	3	6	46	55	35	39	43	65	49.60.009
									100	49.60.010

NASTAVAK ZA UTICANJE 1"



Materijal: Č.1212
Kataloški broj: 49.61.007

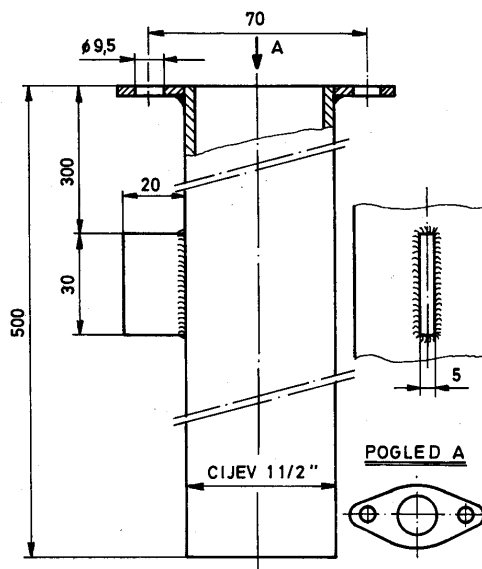
NASTAVAK ZA UVARIVANJE
(Prema VDE/VDI 3512 Blatt 2)



Materijal	Kat. broj
Č.7400 (13CrMo44)	49.60.005
Č.7401 (10CrMo910)	49.60.006

Ø24G7	+0,028 +0,007
-------	------------------

NASTAVAK ZA UTICANJE 1 1/2"



Materijal: Č.1212
Kataloški broj: 49.61.006