

TRANSMITER SPOLJNE TEMPERATURE SA Pt100 SENZOROM TIP :ASG54-Pt 100

1

- Senzor Pt 100, klasa B, u 3-žičnom spoju
- Ugradjeni dvožični pretvarač otpora 4-20 mA
- Zaštićen od pogrešnog priključenja na napon napajanja
- Signalizacija prekida senzora po izboru (min ili max signala)
- Zaliven
- U kućištu 65x 58x35 mm, uvodnica Pg7
- Zaštita IP65



Opis i primena

Transmitter spoljne temperature tip ASG54-Pt100 sa ugradjenim mernim senzorom Pt 100 i dvožičnim pretvaračem otpora koristi se za merenje temperature spoljnog vazduha ili ambijenta u industrijskim postrojenjima, sistemima grejanja, ventilacije i klimatizacije kada je kao signal temperature potreban strujni signal 4...20 mA.

Dvožični pretvarač temperature na izlazu daje linearan strujni signal a maksimalno opterećenje izlazne petlje zavisi od napona napajanja. Pretvarač je zaštićen od pogrešnog priključenja napona napajanja i neće doći do oštećenja a izlazna struja padne na 0 mA. Takođe je ugradjena i signalizacija prekida senzora i to po izboru signal može otići na min ili na max. vrednost. Dvožični pretvarač otpora se isporučuje zaliven radi zaštite od vibracija i udaraca da ne bi izašao izvan tačnosti kalibracije.

Tehnički podaci

Merni senzor:

Merni opseg senzora: -40 C do +400 C
 Tip senzora: Pt 100
 Klasa senzora: B prema DIN EN 60751 (u skladu sa IEC 751)
 Nazivni otpor senzora: 100 na 0 C

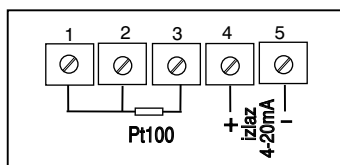
Dvožični pretvarač otpora

Ulaz: Pt100 trožično
 Izlaz: 0/4...20 mA
 Merno područje: -20 C do +30 C
 Napajanje: 10...30 V,DC
 Pomeranje nulte tačke: -50 C do +50 C
 Korekcija mernog područja: 10%
 Radna temperatura: -40 C do +85 C

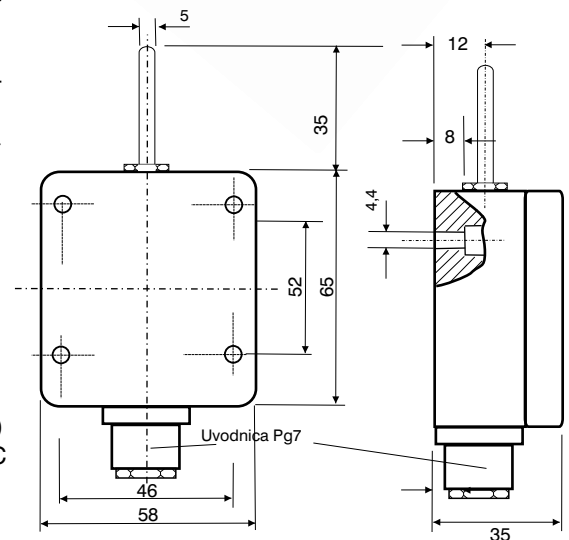
Kućište:

Kućište dimenzije: 65x58x35 mm
 Kućište materijal: AISi12
 Kućište zaštita: IP 65

Priključci



Dimenzije



Dijagram opterećenja

