

ŠEME PROCESNOG POVEZIVANJA PRITISKA

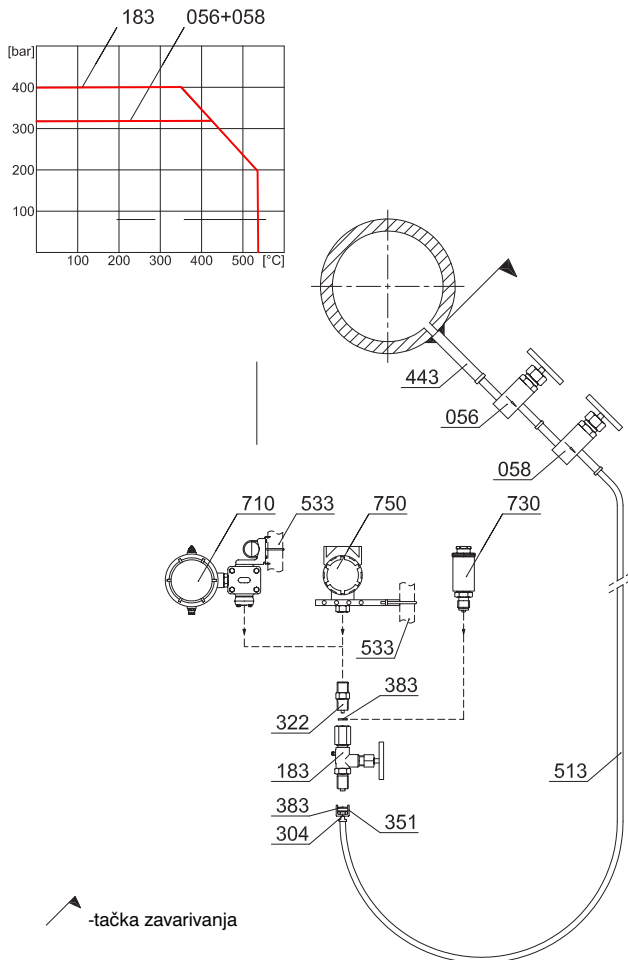
KOMPLET ZA MERENJE PRITISKA VODE I PARE PN 320

		Priključak	
056	Visokopritisni zaustavni ventil PN 320	24x7,1 14x2,5	1
058	Visokopritisni zaustavni ventil PN 320	24x7,1 14x2,5	1
183	Manometarski ventil PN 400	G $\frac{1}{2}$ G $\frac{1}{2}$	1
304	Priključnica	ø12	1
322	Spojnica	G $\frac{1}{2}$ ½-14NPT	1
351	Holender matica	G $\frac{1}{2}$	1
383	Zaptivka	ø17,5 ø6,7	2
443	Nastavak za zavarivanje	24x4,5	1
513	Cev čelična bazšavna 13 CrMo 44	14x2	-
533	Nosač pretvarača	2	-
710	Pretvarač pritiska	½-14NPT	-
730	Pretvarač pritiska	G $\frac{1}{2}$	-
750	Pretvarač pritiska	½-14NPT	-

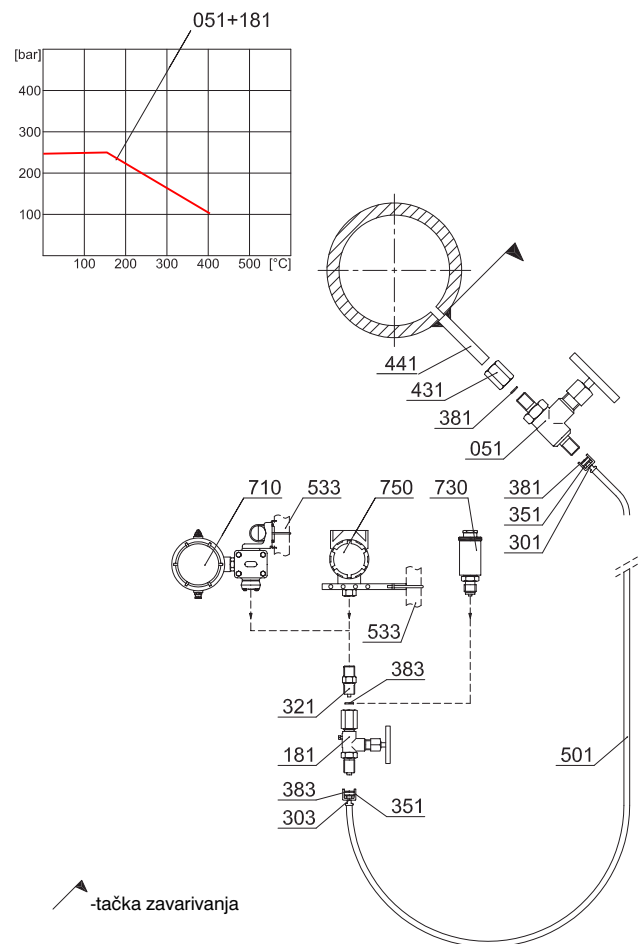
KOMPLET ZA MERENJE PRITISKA VODE I PARE PN 250

Poz.	Naziv		Kom.
051	Zaustavni ventil PN 250	G $\frac{1}{2}$ G $\frac{1}{2}$	1
181	Manometarski ventil PN 250	G $\frac{1}{2}$ G $\frac{1}{2}$	1
301	Priključnica	ø12	1
303	Priključnica	ø12	1
321	Spojnica	G $\frac{1}{2}$ ½-14NPT	1
351	Holender matica	G $\frac{1}{2}$	2
381	Zaptivka	ø17 ø11,2	2
383	Zaptivka	ø17,5 ø6,7	2
431	Dvostruka matica	G $\frac{1}{2}$ G $\frac{1}{2}$ L	1
441	Nastavak za zavarivanje	G $\frac{1}{2}$ L	1
501	Cev čelična bazšavna Č 1212	12x1,5	-
533	Nosač pretvarača	2	-
710	Pretvarač pritiska	½-14NPT	-
730	Pretvarač pritiska	G $\frac{1}{2}$	-
750	Pretvarač pritiska	½-14NPT	-

2



ATM CONTROL, kat.br.



ATM CONTROL, kat.br.

ŠEME PROCESNOG POVEZIVANJA PRITISKA

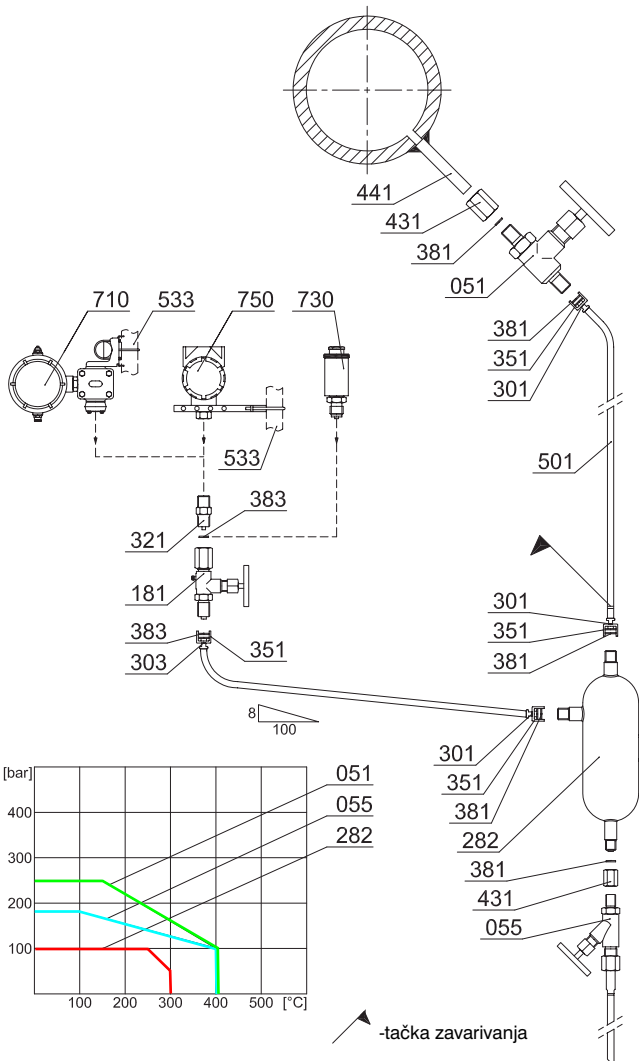
2

KOMPLET ZA MERENJE PRITISKA GASOVA PN 100

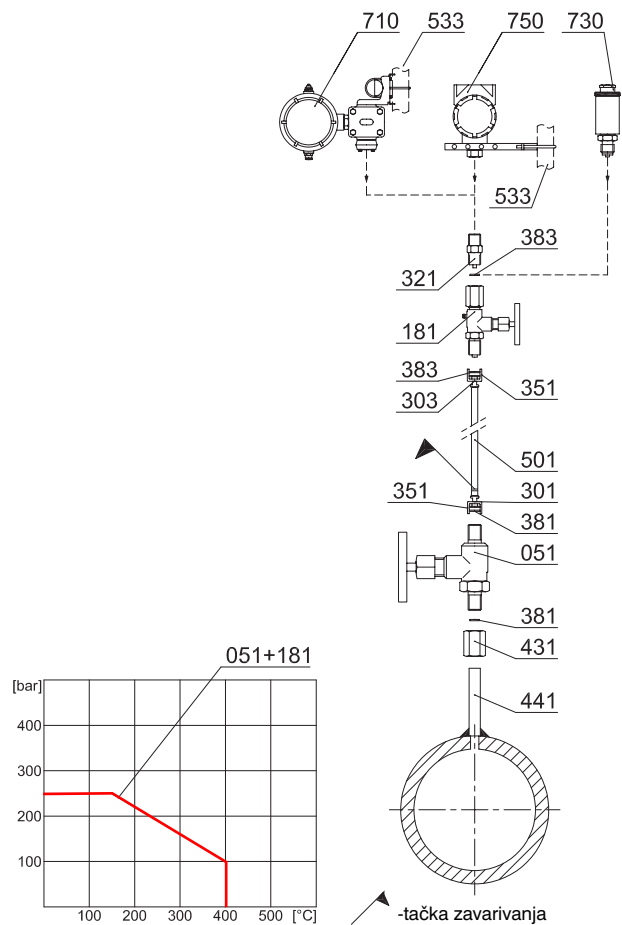
Poz.	Naziv	Priključak	Kom.
051	Zaustavni ventil PN 250	G $\frac{1}{2}$ G $\frac{1}{2}$	1
055	Kosi zaustavni ventil PN 250	G $\frac{1}{2}$ G $\frac{1}{2}$	1
181	Manometarski ventil PN 400	G $\frac{1}{2}$ G $\frac{1}{2}$	1
282	Odzračno odmuljni lonac	G $\frac{1}{2}$	1
301	Priključnica	$\varnothing 12$	3
303	Priključnica	$\varnothing 12$	1
321	Spojnica	G $\frac{1}{2}$ $\frac{1}{2}$ -14NPT	1
351	Holender matica	G $\frac{1}{2}$	4
381	Zaptivka	$\varnothing 17$ $\varnothing 11,2$	5
383	Zaptivka	$\varnothing 17,5$ $\varnothing 6,7$	1
431	Dvostruka matica	G $\frac{1}{2}$ G $\frac{1}{2}$ L	1
441	Nastavak za zavarivanje	G $\frac{1}{2}$ L	1
501	Cev čelična bašavna Č.1212	12x1,5	-
533	Nosač pretvarača	2	-
710	Pretvarač pritiska	$\frac{1}{2}$ -14NPT	-
730	Pretvarač pritiska	G $\frac{1}{2}$	-
750	Pretvarač pritiska	$\frac{1}{2}$ -14NPT	-

KOMPLET ZA MERENJE PRITISKA GASOVA PN 250

Poz.	Naziv	Priključak	Kom.
051	Zaustavni ventil PN 250	G $\frac{1}{2}$ G $\frac{1}{2}$	1
181	Manometarski ventil PN 250	G $\frac{1}{2}$ G $\frac{1}{2}$	1
301	Priključnica	$\varnothing 12$	1
303	Priključnica	$\varnothing 12$	1
321	Spojnica	G $\frac{1}{2}$ $\frac{1}{2}$ -14NPT	1
351	Holender matica	G $\frac{1}{2}$	2
381	Zaptivka	$\varnothing 17$ $\varnothing 11,2$	2
383	Zaptivka	$\varnothing 17,5$ $\varnothing 6,7$	2
431	Dvostruka matica	G $\frac{1}{2}$ G $\frac{1}{2}$ L	1
441	Nastavak za zavarivanje	G $\frac{1}{2}$ L	1
501	Cev čelična bašavna Č.1212	12x1,5	1
533	Nosač pretvarača	2	-
710	Pretvarač pritiska	$\frac{1}{2}$ -14NPT	-
730	Pretvarač pritiska	G $\frac{1}{2}$	-
750	Pretvarač pritiska	$\frac{1}{2}$ -14NPT	-



ATM CONTROL, kat.br.



ATM CONTROL, kat.br.

ŠEME PROCESNOG POVEZIVANJA PROTOKA

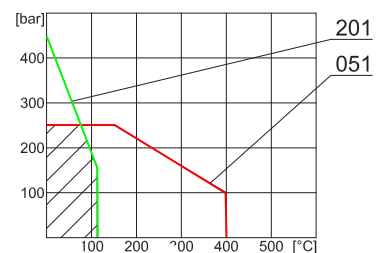
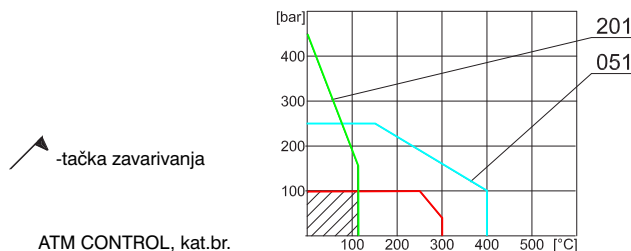
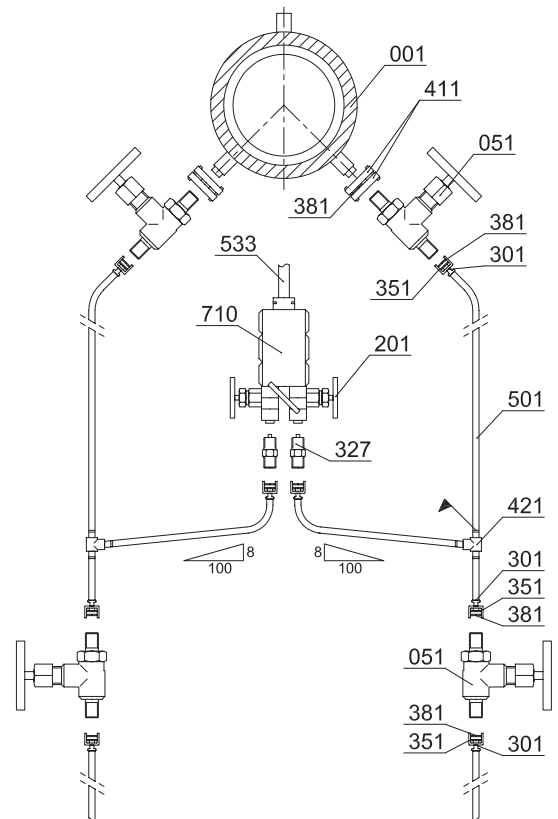
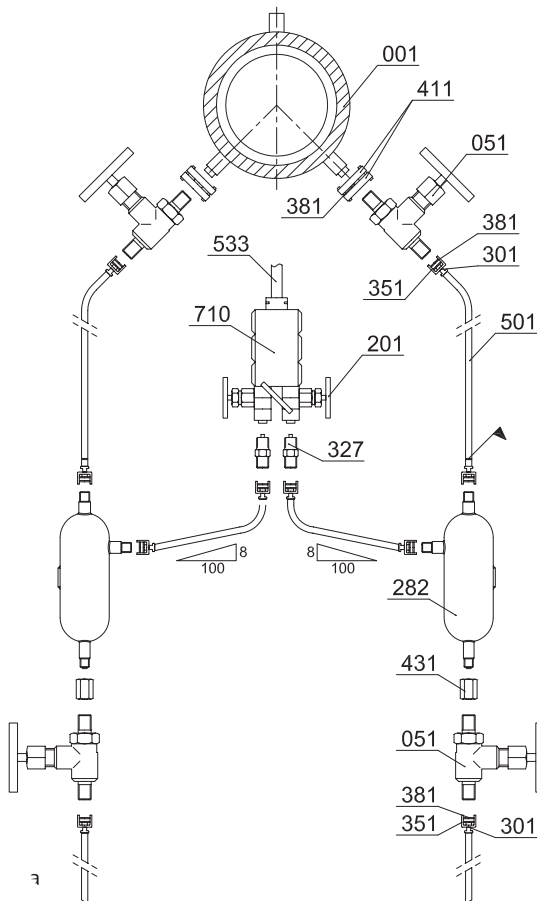
KOMPLET ZA MERENJE PROTOKA TEČNOSTI PN 100

Poz.	Naziv	Priključak	Kom.
001	Merna prigušnica centrična	G½	-
051	Zaustavni ventil PN 250	G½	2
055	Kosi zaustavni ventil PN 160	G½ G½	2
201	Trokraki blokventil DN 6	Adapter ½-4NPT	1
282	Odzračno odmuljni lonac	G½	2
301	Priključnica	ø12	6
327	Spojnica	G½ ½ -14NPT	2
351	Holender matica	G½	6
381	Zaptivka	ø17 ø11,2	8
411	Sklop priрубnica	ø17,5	2
431	Dvostruka matica	G½ G½L	2
501	Cev čelična bazšavna Č.1212	12x1,5	-
533	Nosač pretvarača	2	-
710	Pretvarač dif. pritiska	T	-

KOMPLET ZA MERENJE PROTOKA TEČNOSTI PN 250

Poz.	Naziv	Priključak	Kom.
001	Merna prigušnica centrična	G½	-
051	Zaustavni ventil PN 250	G½	2
201	Trokraki blokventil DN 6	Adapter ½-4NPT	1
301	Priključnica	ø12	2
327	Spojnica	G½ ½ -14NPT	2
351	Holender matica	G½	2
381	Zaptivka	ø17 ø11,2	4
411	Sklop priрубnica	G½	2
421	T ... komad za zavarivanje	ø12,3	2
501	Cev čelična bazšavna Č.1212	12x1,5	-
533	Nosač pretvarača	2	-
710	Pretvarač dif. pritiska	T	-

2



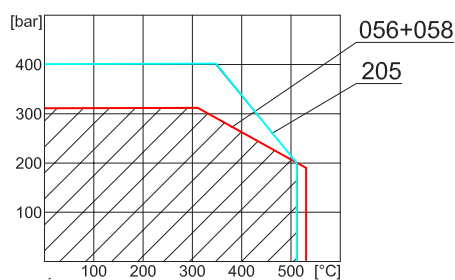
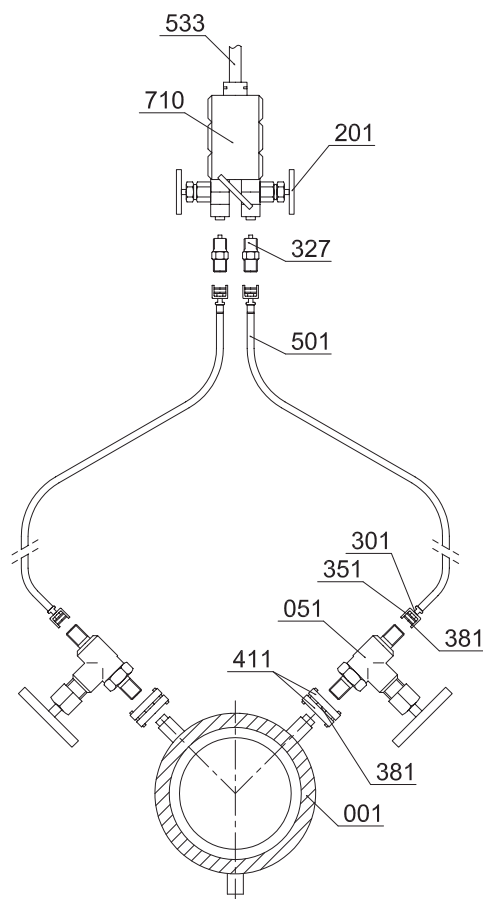
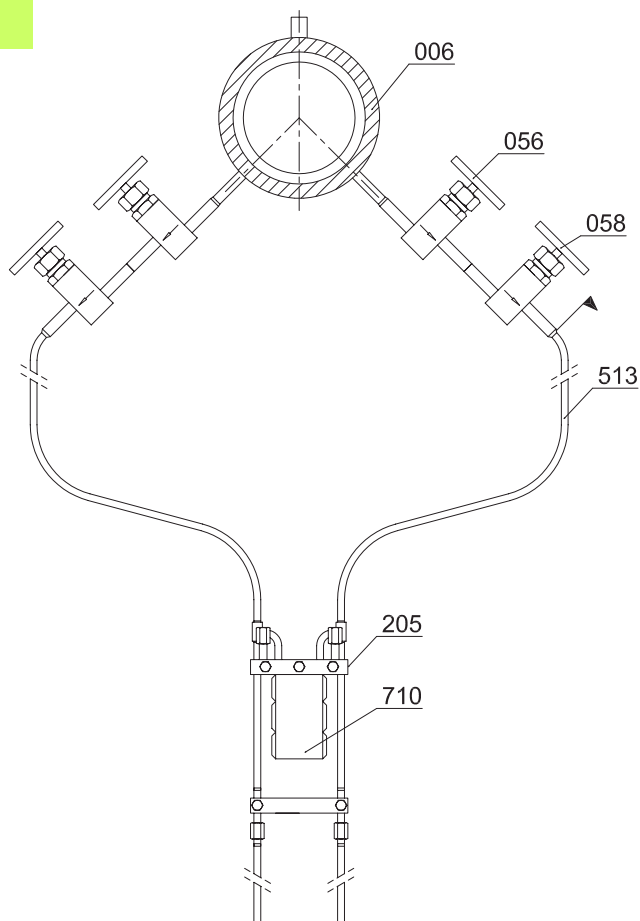
ATM CONTROL, kat.br.

ŠEME PROCESNOG POVEZIVANJA PROTOKA
KOMPLET ZA MERENJE PROTOKA TEČNOSTI PN 320

		Priključak	
006	Mlaznica	24x7,1	-
056	Visokopritisni zaustavni ventil PN 320	24x7,1 14x2,5	2
058	Visokopritisni zaustavni ventil PN 320	24x7,1 14x2,5	2
205	5 ... ventilska kombinacija DN 8	14x2,5	1
513	Cev bešavna čelična 13 CrMo 44	14x2	-
710	Pretvarač diferencijalnog pritiska	½ -14NPT	-

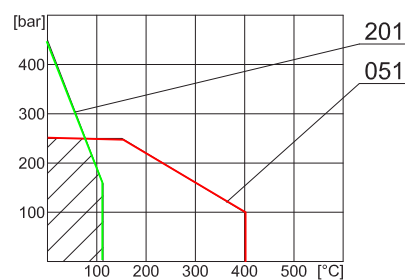
KOMPLET ZA MERENJE PROTOKA GASA PN 250

Poz.	Naziv	Priključak	Kom.
001	Merna prigušnica centrina	G½	-
051	Zaustavni ventil PN 250	G½	2
201	Trokraki blok ventila DN 6	Adapter ½-4NPT	1
301	Priključnica	ø12	2
327	Spojnica	G½ ½ -14NPT	2
351	Holender matica	G½	2
381	Zaptivka	ø17 ø11,2	4
411	Sklop priрубnica	G½	2
501	Cev bešavna čelična Č. 1212	12x1,5	-
533	Nosač pretvarača	2	-
710	Pretvarač diferencijalnog pritiska	½ -14NPT	-

2


-tačka zavarivanja

ATM CONTROL, kat.br.



-tačka zavarivanja

ATM CONTROL, kat.br.

ŠEME PROCESNOG POVEZIVANJA PROTOKA

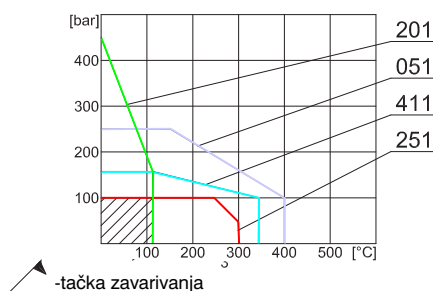
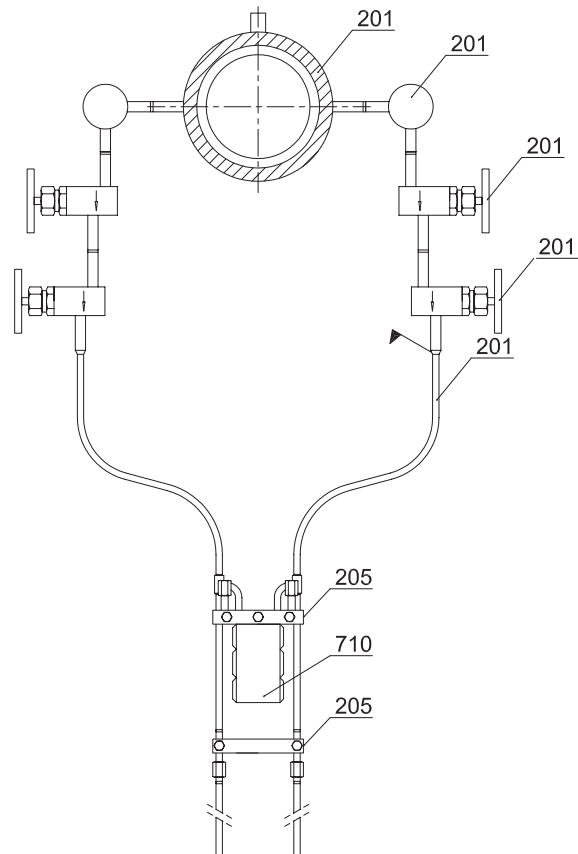
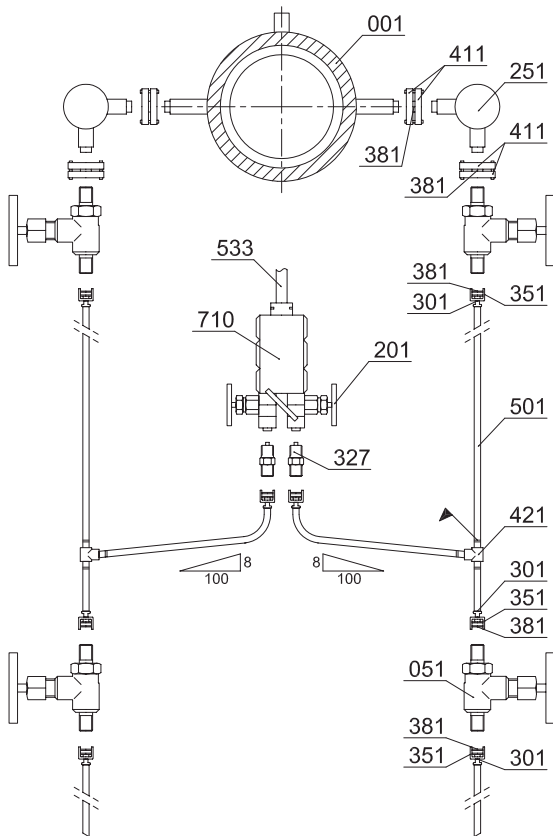
KOMPLET ZA MERENJE PROTOKA PARE PN 100

Poz.	Naziv	Prikljua k	Kom.
001	Merna prigušnica centrina	G $\frac{1}{2}$	-
051	Zaustavni ventil PN 250	G $\frac{1}{2}$	4
201	Trokraki blok ventilok DN 6	Adapter $\frac{1}{2}$ -4NPT	1
251	Kondezni lonac PN 100	G $\frac{1}{2}$	2
301	Priključnica	$\varnothing 12$	6
327	Spojnica	G $\frac{1}{2}$ $\frac{1}{2}$ -14NPT	2
351	Holender matica	G $\frac{1}{2}$	6
381	Zaptivka	$\varnothing 17$ $\varnothing 11,2$	10
411	Sklop prirubnica	$\varnothing 17,5$	4
421	T ... komad za zavarivanje	$\varnothing 17,3$	2
501	Cev bešavna čelična Č. 1212	12x1,5	-
533	Nosač pretvarača	2	-
710	Pretvarač diferencijlnog pritiska	$\frac{1}{2}$ -14NPT	-

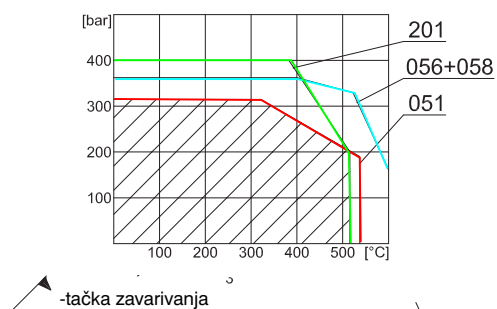
KOMPLET ZA MERENJE PROTOKA PARE PN 250

Poz.	Naziv	Prikljua k	Kom.
006	Mlaznica	24x7,1	-
056	Visokopritisni zaustavni ventil PN 320	24x7,1 14x2,5	2
058	Visokopritisni zaustavni ventil PN 320	24x7,1 14x2,5	2
205	5 ... ventilska kombinacija DN 8	14x2,5	1
253	Kondezni lonac PN 370	24x7,1	2
513	Cev bešavna čelična 13 CrMo 44	14x2	-
710	Pretvarač diferencijlnog pritiska	$\frac{1}{2}$ -14NPT	-

2



ATM CONTROL, kat.br.



ATM CONTROL, kat.br.

ŠEMA PROCESNOG POVEZIVANJA NIVOVA

KOMPLET ZA MERENJE NIVOVA U KOTLOVIMA I REZERVOARIMA

Poz.	Naziv	Priključak	Kom.
001	Zaustavni ventil PN 250	G $\frac{1}{2}$	2
002	Trokraki blok ventila DN 6	Adapter $\frac{1}{2}$ -4NPT	1
003	Kondezni lonac PN 100	G $\frac{1}{2}$	1
004	Odmuljni lonac PN 100	G $\frac{1}{2}$	1
005	Priključnica	$\varnothing 12$	6
006	Spojnica	G $\frac{1}{2}$ $\frac{1}{2}$ -14NPT	2
007	Holender matica	G $\frac{1}{2}$	6
008	Zaptivač	$\varnothing 17$ $\varnothing 11,2$	8
009	Sklop pribubnica	G $\frac{1}{2}$	2
010	T ... komad za zavarivanje	G 1	2
011	Cev bešavna čelična Č. 1212	12x1,5	-
012	Cev bešavna čelična Č. 1212	1	-
013	Pretvarač diferencijalnog pritiska	$\frac{1}{2}$ -14NPT	-
014	Nosač pretvarača	2	-

2

