

REGULATOR NIVOVA SA PLOVKOM MRN

Regulator nivoa je uređaj koji omogućava regulaciju nivoa u otvorenim i zatvorenim rezervoarima i parnim kotlovima .

Opis i primena

Po svojoj funkciji regulator nivoa može biti element:

- Regulacije
- Signalizacije (svetlosne ili zvučne)
- Blokade (gorionik, pumpa)

Jedan regulator može obavljati više pomenutih funkcija.

Plovak u telu regulatora, zavisno od promene nivoa vode, pomera magnet u nemagnetičnoj cevi. Duž cevi u oblasti moguće promene nivoa razmešteni su magnetni prekidači. Magnet svojim kretanjem upravlja magnetnim prekidačima, zatvarajući ili otvarajući odgovarajuće strujne krugove. Električna šema na sl. 3 je primer električnog povezivanja regulatora nivoa sa 5 prekidača.

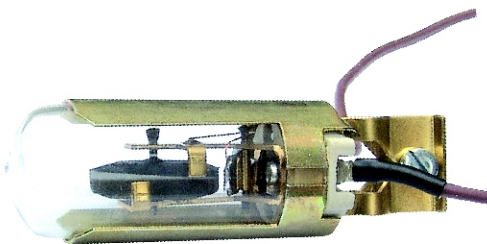
Ako je potrebno promeniti delovanje prekidača, da otvara umesto da zatvara strujni krug ili obrnuto, treba ga skinuti sa nosača i okrenuti ga za 180 .

Plovak regulatora nivoa



Izrada

Kućlje regulatora je od čelika, plovak i cev u kojoj se kreće magnet su od nerđajućeg čelika. AlNiCo magnet je sa stabilnim magnetnim svojstvima. Magnetni prekidači su otporni na vibracije i ostale radne uslove koji se javljaju pri radu u parnim kotlovima i rezervoarima.



Magnetni prekidač regulatora nivoa



2

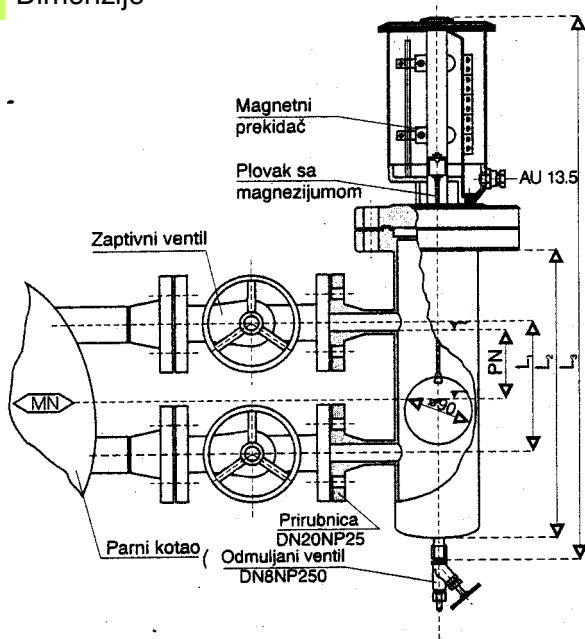
Ugradnja

Regulator nivoa se na kotlove ili rezervoare ugrađuje vertikalno, sa spoljne strane priрубničkim priključcima DN 20 NP 25. Neophodno odmuljivanje treba obzbediti odmuljnim ventilom ili slavinom iz našeg proizvodnog programa.

Tehnički podaci

Najveći pritisak:	25 bar
Najveća dozvoljena temperatura:	225 C
Magnetni prekidači (bistabilni):	max 5 kom.
Najmanji razmak prekidača:	20 mm
Najveće dozvoljeno opterećenje prekidača:	300 VA; 1.5 A 250V,AC 50W; 0.5 A:220V,DC
Kabloske uvodnice:	2 x Pg 13,5
Stepen zaštite po JUS N.A5.070:	IP 54
Ugradbene mere:	vidi tabelu1

Dimenzije



Slika 2.

Skraćenice:
 A- automatsko upravljanje
 R- ručno upravljanje
 K1-isključenje ložišta
 K2-signalizacija min. nivoa vode
 K3-uključenje pumpe
 K4-isključenje pumpe
 K5- signalizacija max. nivoa vode

UGRADBENE MERE

		180	230	340	400	500
Razmak prirubnica	L ₁	180	230	340	400	500
Dužina tela	L ₂	330	380	490	550	650
Gabaritna mera	L ₃	740	790	900	960	1040
Promena nivoa	PN max	100	150	260	320	420
Masa	kg	13	15	17	19	21

Podaci za naručivanje

Retulator nivoa	Kat.br.	11.26.	<input type="checkbox"/>	2	<input type="checkbox"/>
Razmak prirubnica			↑		↑
340			0		
230			1		
180			2		
			3		
400			4		
500			5		
nestandardni razmaci			6		

Sa 1 prekidačem	0
sa 2 prekidača	1
sa 3 prekidača	2
sa 4 prekidača	3
sa 5 prekidača	4

Sa kraćim rokom isporuke

Napomena: Odmuljni ventil ili savina se posebno naručuju

