

ELEKTRONSKI REGULATOR NIVOVA ERN

Elektronski regulator nivoa provodljivih tečnosti je uređaj koji omogućava regulaciju nivoa u otvorenim i zatvorenim rezervoarima, parnim kotlovima i sudovima pod pritiskom.

Opis i primena

Po svojoj funkciji regulator nivoa može biti element:

- Regulacije
- Signalizacije (svetlosne ili zvučne)
- Blokade (gorionik, pumpa)

Jedan regulator može obavljati više pomenutih funkcija.

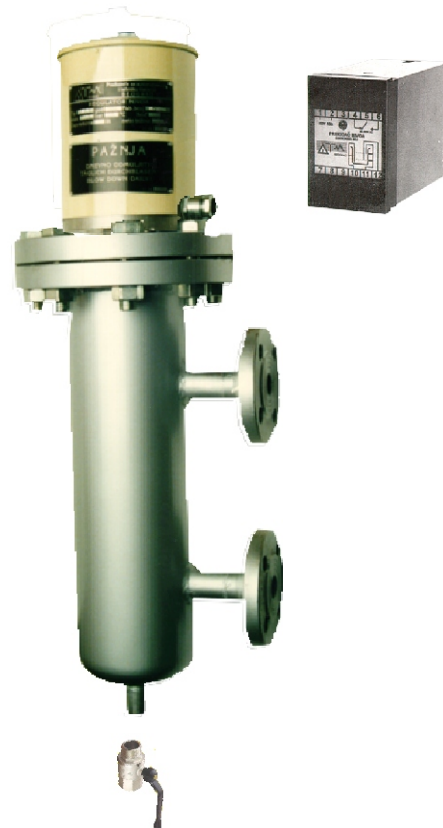
Regulator nivoa sastoji se od davača nivoa i elektronskog dela. Kućište davača nivoa je NP 25 i izradjeno je zavarivanjem.

Prenos signala iz kućišta u električni deo davača izveden je elektrodama od nerđajućeg čelika i teflona, tako da je obezbeđen siguran rad prema navedenim tehničkim podacima.

Način rada

Promena nivoa tečnosti zatvara i otvara strujne krugove između elektroda i tela davača.

Elektrodama se stanje strujnih krugova prenosi do elektronskog dela, gde je prekidanje ili uspostavljanje strujnih krugova praćeno radom određenog broja releja, zavisno od odabranog elektronskog uređaja.



2

Ugradnja

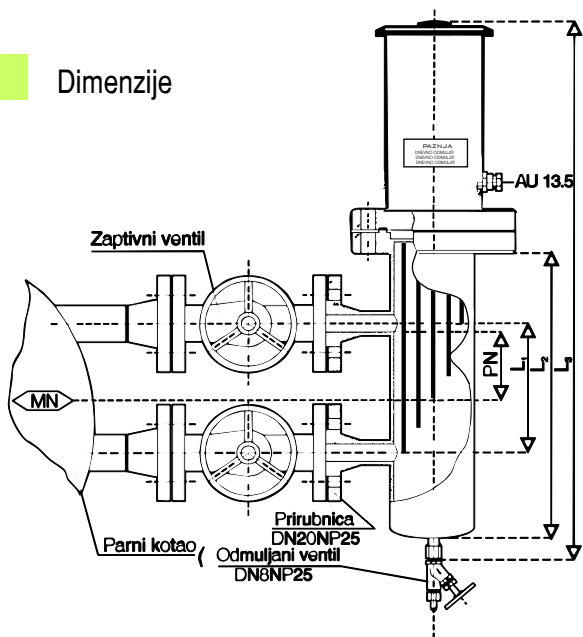
Davač nivoa se ugrađuje vertikalno, sa spoljne strane prirubničkim priključcima DN 20 NP 25. Neophodno odmuljivanje davača treba obezbediti ispusnom slavinom ili ventilom iz našeg proizvodnog programa.

Elektronski deo se ugrađuje na nosač 35 DIN 46277 u pomoćno ili glavnog polja mernog ormana ili kabine.

Tehnički podaci

Najveći pritisak	25 bar
Najveća dozvoljena temperatura	225 °C
Elektrode	max 5 kom.
Najveće dozvoljeno opterećenje releja	6A 250V AC
Kabloske uvednice	2 x Au 13,5
Stepen zaštite po JUS N.A5.070	IP 54

Dimenzije



UGRADBENE MERE						
Razmak priрубnica	L1	180	230	340	400	500
Dužina tela	L2	320	370	480	540	640
Gabaritna mera	L3	520	570	680	740	840
Promena nivoa	PN max	140	190	300	360	460
Zapremina		2,5	2,9	3,8	4,3	5
Masa	kg	11	11,5	12,5	14	15

Podaci za naručivanje:

Regulator nivoa	kat.br. 11.23.	<input type="checkbox"/> 2 <input type="checkbox"/>
Razmak priрубnica		↑
340*		0
230*		1
180*		2
400		4
500		5
nestandardni razmaci		6
Sa 1 elektrodom		0
sa 2 elektrode		1
sa 3 elektrode		2
sa 4 elektrode		3
sa 5 elektrode		4

Šema spajanja:

Skraćenice

- A - automatsko upravljanje
- R - ručno upravljanje
- K4 - isključenje loženja
- K3 - signalizacija min.nivoa vode
- K2 - uključenje- isključenje pumpe
- K1 - signalizacija max.nivoa vode

* Sa kraćim rokom isporuke

Napomena: Odmuljni ventil ili slavina se posebno naručuju.

