

PRETVARAČ SIGNALA TIP GO1

Galvansko razdvajanje između napajanja i mernog dela, kao i opciono između ulaza i izlaza

Max izlazna struja 25 mA

U okviru deklariranih granica može se podesiti bilo koji merni opseg

Zaštita od VF i naponskih tranzijenata

Pretvarač je relizovan u standardnim kutijama za ugradnju na nosač 35

DIN 46277 ili kao utični modul za sistem ES 902

Opis i način rada

Pretvarač signala pretvara strujne ili naponske jednosmerne signale na svom ulazu u stabilan strujni signal na izlazu 0 - 20 mA ili 4 - 20mA, pri čemu izlazni signal može biti galvanski razdvojen od ulaznog.

Ulazni merni signal se u ulaznom pojačavaču (1) pretvara u naponski signal, gde se vrši pojačanje ulaznog signala, kao i prilagođenje željenom opsegu pomoću odgovarajućih otpornika (2).

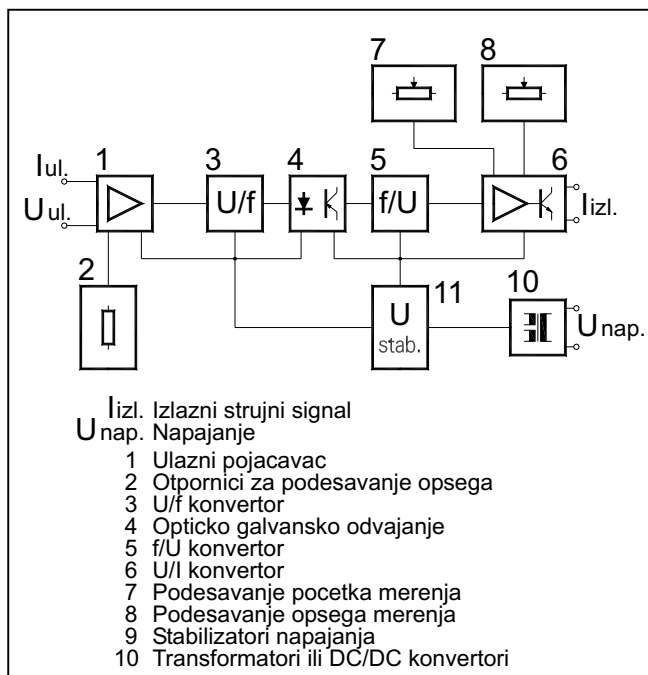
U slučaju opcije sa galvanskim razdvajanjem ulaznog i izlaznog signala izlazni signal iz pojačavača se u U/f konvertoru (3) pretvara u naizmenični signal koji se preko opto-kaplera (4) galvanski razdvaja od ulaza i u izlaznom delu preko f/U konvertora (5) ponovo vraća u jednu smeran signal. Ovaj jednosmeran signal se u U/I konvertoru (6) pretvara u izlazni strujni signal linearan sa ulaznom strujom ili naponom.

Potenciometrima datim na prednjoj strani uređaja vrši se fino podešavanje početka opsega merenja (7) i kraja opsega merenja (8). Napajanje uređaja se u slučaju naizmeničnog napajanja vrši transformatorima (10) ili u slučaju jednosmernog napajanja DC/DC konvertorima, gde se ti naponi stabilišu odgovarajućim stabilizatorima (9) na nivoe napona potrebne za napajanje pretvarača. Na ovaj način izvršeno je i galvansko razdvajanje napojnog dela uređaja od mernog dela.

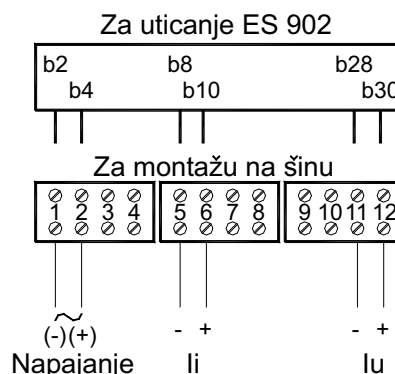


4

Blok šema



Priključci



Tehnički podaci

Ulazni signal:

0-1 mA, 0-10 mA, 0-20 mA, 4-20 mA,
-10 do +10mA i sl.
0-100 mV, -5 do +5 V, 0-5 V, -10 do +10 V,
0-10 V i sl.

Ulazni otpor: za strujni signal oko 50 Ω ,
za naponski signal $\geq 10 M\Omega$

Izlazni strujni signal i petlja:

0-20 mA ili 4 - 20 mA;
Opterećenje 0-500
Ograničenje -1 mA i 25 mA

Vremenska konstanta: $T_{99} = 150 \text{ ms}$
Temperatura okoline: $- 10^{\circ} \text{ C}$ do $+ 65^{\circ} \text{ C}$

Napajanje i potrošnja:

230V / 115V / 24V; +10% / -15% ;
48-62 Hz; ca 3 VA
12 ili 24 DC; $\pm 2V$; ca 3 W

Linearnost: 0,2% opsega izlaznog signala

Uticaj opterećenja izlaza:
0,2% opsega izlaznog signala / 500 Ω promene

Uticaj VF smetnji:

0,5% $U_{VF} = 3,5 \text{ V}$ kod $f = 25 \dots 1000 \text{ MHz}$

Uticaj temperature:

0,2% opsega izlaznog signala / 10 K promene

Uticaj napajanja:

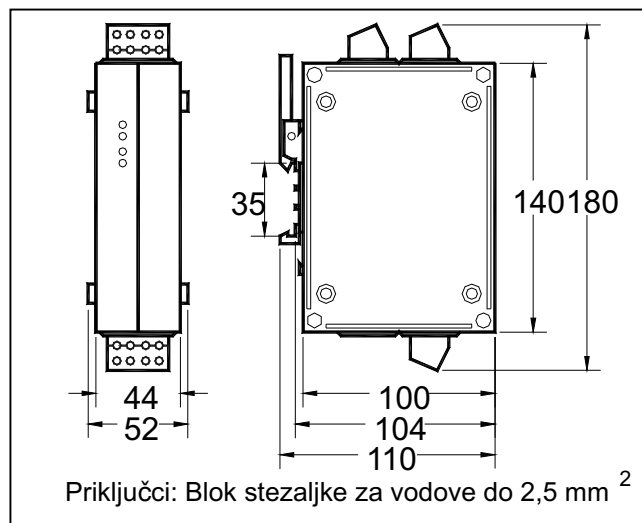
0,2% opsega izlaznog signala / 15% promene

Zaštita: za ES 902 IP 00
za 35 DIN 46277 IP 00
priključci IP 20
kućište IP 65

Masa: cca 0,5 kg

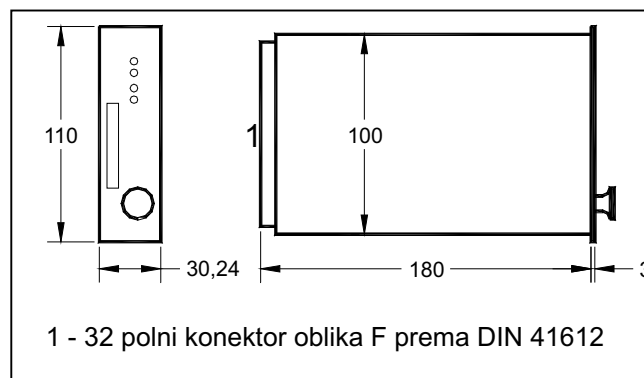
Podaci za naručivanje

Pretvarač signala	GO1-	X	X	X	X
Napajanje:	AC 230 V	0			
	AC 115 V	1			
	AC 24 V	2			
	DC 24 V	3			
	DC 12 V	4			
Galvansko razdvajanje:	sa	0			
	bez	1			
Izlazni signal:	0-20 mA			0	
	4-20 mA			1	
Izvođenje:	za montažu na šinu				0
	za uticanje ES 902				1



Plastično kućište za montažu na šinu

4



Sistem za uticanje ES 902